

KAWAI
DIGITALPIANO

CL30

Bedienungsanleitung

Vielen Dank für den Kauf dieses KAWAI CL30 Digital Pianos.
 Ihr neues CL30 ist ein qualitativ hochwertiges Instrument, das modernste Musiktechnologie bietet.
 Diese Anleitung beinhaltet verschiedene Informationen, die Ihnen helfen sollen Ihr CL30 optimal
 zu nutzen. Bitte lesen Sie die Anleitung sorgfältig durch und heben Sie diese für späteres
 Nachschlagen auf.

Inhaltsverzeichnis

	Seite
Wichtige Hinweise	3
Aufbauanleitung	7
Überblick der Bedienelemente	12
Spielen	14
1. Grundlegende Bedienung	14
2. Dual	15
3. Metronome	15
4. Concert Magic	16
5. Demonstrationslieder	20
6. Gebrauch des Recorders	21
Funktionmodus	22
1. Anschlagsdynamik	23
2. Transponieren	24
3. Stimmung (Tuning)	24
4. Reverb	25
5. Concert Magic Modus	25
6. MIDI Kanal Wahl	26
7. MIDI Local Control an- und ausschalten	26
8. MIDI Multimodus an- und ausschalten	27
9. Senden von MIDI Programmwechselbefehlen	27
MIDI	28
Concert Magic Songliste	29
Technische Daten	30
MIDI Implementation Tabelle	31

Sicherheitshinweise

HINWEISE AUFHEBEN

HINWEISE ZU FEUERRISIKO, ELEKTRISCHEM SCHOCK ODER VERLETZUNGEN VON PERSONEN



WARNING
TO REDUCE THE RISK OF FIRE OR ELECTRIC SHOCK, DO NOT EXPOSE THIS PRODUCT TO RAIN OR MOISTURE.

AVIS : RISQUE DE CHOC ELECTRIQUE - NE PAS OUVRIE.

Um das Risiko eines elektrischen Schlages zu verringern, sollten Sie niemals das Gerät öffnen. Es gibt keine Teile im Innern, die durch Sie gewartet werden müssten. Überlassen Sie den Service qualifiziertem Personal.



Zeigt an, dass ein Potentialunterschied auftreten kann, der Tod oder schwerwiegende Verletzungen hervorruft, wenn das Gerät nicht korrekt gehandhabt wird.



Zeigt an, dass ein Potentialunterschied auftreten kann, der das Gerät beschädigt, wenn das Gerät nicht korrekt gehandhabt wird.

Beispiele von Bildsymbolen

	Zeigt, dass vorsichtig gehandelt werden sollte. Dieses Beispiel zeigt an, dass Teile nicht mit den Fingern berührt werden dürfen.
	Verbietet eine unzulässige Manipulation. Dieses Beispiel verbietet einen unzulässigen Eingriff.
	Zeigt, dass eine Vorgang ausgeführt werden soll. Dieses Beispiel bittet Sie den Netzstecker aus der Steckdose zu ziehen.

Lesen Sie die Bedienungsanleitung komplett durch bevor Sie das Instrument benutzen.

WARNUNG - Wenn Sie das Gerät benutzen, sollten Sie die folgenden Sicherheitshinweise beachten:

WARNUNG Zeigt an, dass ein Potentialunterschied auftreten kann, der Tod oder schwerwiegende Verletzungen hervorruft, wenn das Gerät nicht korrekt gehandhabt wird.

Dieses Gerät muss an eine Steckdose angeschlossen werden, deren Spannungsangabe dem Gerät entspricht.

- Benutzen Sie den Netzadapter, der mit dem Gerät geliefert wurde, oder einen von Kawai empfohlenen Netzadapter.
- Wenn Sie den Netzstecker in die Steckdose stecken, sollten Sie sicherstellen, dass die Form der Anschlüsse geeignet ist und die Spannung übereinstimmt.
- Zuwiderhandlungen können Feuer verursachen.

Ziehen Sie den Netzstecker nie mit nassen Händen ab und stecken Sie ihn auch nicht mit nassen Händen in die Steckdose.

Zuwiderhandlung kann elektrischen Schock verursachen.

Wenn Sie Kopfhörer verwenden, sollten Sie diese nicht über eine längere Zeit mit hoher Lautstärke betreiben.

Zuwiderhandlung kann Hörschäden hervorrufen.

Öffnen, reparieren oder modifizieren Sie das Instrument nicht.

Zuwiderhandlung kann Defekte, elektrischen Schlag oder Kurzschlüsse verursachen.

Wenn Sie das Netzkabel abziehen wollen, fassen Sie immer den Stecker direkt an. Ziehen Sie niemals nur am Kabel.

- Einfachen Ziehen am Kabel kann einen Defekt des Kabel verursachen. Dadurch kann es zum elektrischen Schlag, Feuer oder Kurzschluss kommen.

Das Produkt ist nicht vollständig von der Stromversorgung getrennt, auch wenn der Netzschalter ausgeschaltet ist. Wenn das Instrument für eine längere Zeit nicht benutzt werden soll, ziehen Sie den Netzstecker aus der Steckdose.

- Zuwiderhandlung kann Feuer und Überhitzung hervorrufen.

Deutsch

Lehnen Sie sich nicht an das Instrument an.



Zu widerhandlung kann ein Umfallen des Instruments verursachen.

Stellen Sie das Instrument in der Nähe Steckdose auf und vergewissern Sie sich, dass der Netzstecker für den Fall erreichbar ist, dass er schnell abgezogen werden kann. Solange der Netzstecker nicht abgezogen ist, steht das Netzteil unter Storm auch wenn Instrument ausgeschaltet wurde.



ACHTUNG

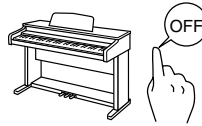
Zeigt an, dass ein Potentialunterschied auftreten kann, der das Gerät beschädigt, wenn das Gerät nicht korrekt gehandhabt wird.

Stellen Sie das Instrument nicht an folgenden Plätzen auf.

- Unter dem Fenster, da es direktem Sonnenlicht ausgesetzt ist.
- Extrem heiße Plätze, wie unterhalb eines Heizlüfters
- Extrem kalte Plätze, wie außerhalb von Gebäuden im Winter
- Plätze mit extremer Luftfeuchtigkeit oder Regen
- Plätze mit sehr hoher Sand oder Staubverschmutzung
- Plätze mit extremen Erschütterungen

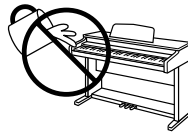
Das Aufstellen des Instruments an solchen Plätzen kann Beschädigungen verursachen. Verwenden Sie dieses Produkt nur in einem moderaten Klima (nicht in tropischem Klima).

Bevor Sie Kabel anschließen, stellen Sie sicher, dass alle Geräte ausgeschaltet sind.



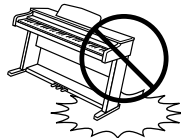
Zu widerhandlung kann Defekte an diesem und anderen Geräten hervorrufen.

Achten Sie darauf, dass keine Fremdkörper in das Instrument gelangen.



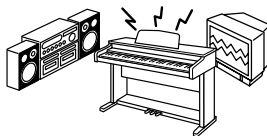
Wasser, Nadeln und Haarspangen können Kurzschlüsse und Defekte verursachen. Das Produkt sollte nicht Tropfen oder Spritzern ausgesetzt werden. Stellen Sie keine mit Flüssigkeiten gefüllten Gegenstände, wie Vasen, auf das Produkt.

Achten Sie darauf, dass das Gerät immer sorgfältig aufgestellt wird.



Bitte beachten Sie, dass dieses Instrument schwer ist und daher mit mindestens zwei Personen getragen werden sollte.

Stellen Sie das Instrument nicht in die Nähe eines anderen elektrischen Gerätes, wie TV und Radios.



- Zu widerhandlung kann Nebengeräusche verursachen.
- Falls diese Nebengeräusche auftreten, verschieben Sie das Instrument in eine andere Richtung oder schließen Sie es an eine andere Steckdose an.

Wenn Sie das Netzkabel anschließen, achten Sie bitte darauf, dass die Kabel nicht durcheinander liegen und Knoten bilden.



Zu widerhandlung kann die Kabel beschädigen, Feuer und elektrischen Schock verursachen oder einen Kurzschluss erzeugen.

Reinigen Sie das Instrument nicht mit Benzin oder Verdünner.



- Zu widerhandlung kann eine Farbänderung oder Deformation des Gerätes zur Folge haben.
- Zum Reinigen benutzen Sie bitte ein weiches Tuch mit lauwarmen Wasser, das Sie gut ausdrücken und dann erst zur Reinigung verwenden.

Stellen Sie sich nicht auf das Instrument und üben Sie keine Gewalt aus.



- Andernfalls kann das Instrument verformt werden oder umfallen.

**Dieses Produkt sollte so aufgestellt werden, dass eine gute Luftzirkulation gewährleistet ist. Ein Mindestabstand von 5 cm um das Produkt sollte für eine ausreichende Luftzirkulation vorhanden sein.
Stellen Sie sicher, dass eventuelle Lüftungsöffnungen nicht verdeckt sind.**

Stellen Sie keine offenen Flammen, wie z.B. Kerzen, auf das Produkt.

Dieses Produkt sollte nur mit dem vom Hersteller angebotenen Ständer betrieben werden.

Das Gerät sollte durch qualifiziertes Personal gewartet werden, wenn:

- **das Netzkabel oder die Netzbuchse beschädigt sind.**
- **Gegenstände in das Gerät gefallen sind.**
- **das Gerät Regen ausgesetzt war.**
- **das Gerät nicht mehr normal funktioniert.**
- **das Gerät gefallen ist und das Gehäuse beschädigt ist.**

Dieses Gerät sollte so aufgestellt werden, dass es immer eine gute Belüftung erfährt.

Reparaturhinweis

Sollte etwas Ungewöhnliches auftreten, schalten Sie das Gerät aus, ziehen den Netzstecker und rufen den Service Ihres Händlers an.



Informationen für den Nutzer

Falls das Produkt mit diesem Recyclingsymbol gekennzeichnet ist bedeutet dies, dass es am Ende seiner Lebenszeit zu einem geeigneten Sammelpunkt gebracht werden muss.

Sie sollten es nicht mit dem normalen Hausmüll entsorgen. Ein korrektes Entsorgen schützt die Umwelt und Ihre Gesundheit, die durch eine falsche Abfallentsorgung gefährdet werden könnte.

Für weitere Details fragen Sie Ihre lokalen Behörden.

(Nur innerhalb der EU)

WIR DANKEN IHNEN, DASS SIE SICH FÜR EIN DIGITAL-PIANO VON KAWAI ENTSCHIEDEN HABEN.

Beim Kawai CL-Piano handelt es sich um ein bahnbrechendes neues Digital Piano, das elektronische Innovationen mit der erstklassigen Verarbeitung vereinigt, die bei Kawai dank langer Erfahrung im Bau von hochwertigen Klavieren Tradition ist. Die Tastatur dieses Instruments bietet Ihnen die differenzierte Anschlagdynamik und den vollen Dynamikumfang, der für eindrucksvolle Darbietungen auf Klavier, Cembalo, Orgel und anderen bei diesem Instrument zur Verfügung stehenden Preset-Klangfarben erforderlich ist. Darüber hinaus können Sie mit Hilfe der Reverb-Funktion weiträumige Nachhalleffekte erzielen. Bei Verwendung der weltweit genormten MIDI-Buchsen (Musical Instrument Digital Interface) können Sie gleichzeitig auf mehreren elektronischen Instrumenten spielen und sich dadurch völlig neue musikalische Dimensionen erschließen.

Diese Bedienungsanleitung enthält wichtige Informationen zu den zahlreichen Funktionen dieses Instruments.

In beiden Fällen sollten Sie diese Bedienungsanleitung aufmerksam durchlesen und sie anschließend für spätere Bezugnahme griffbereit halten.

AUFBAUANLEITUNG

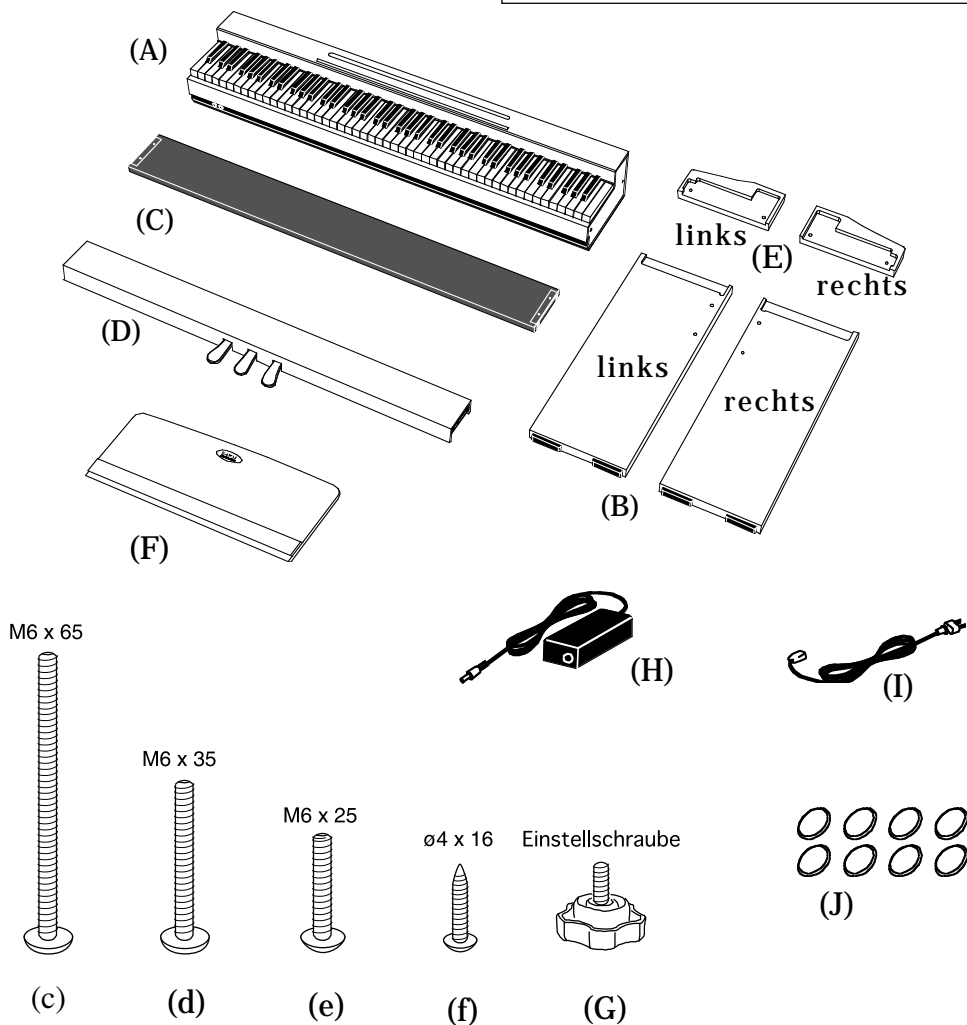
UNBEDINGT ZUERST LESEN

Bevor Sie mit dem Aufbau Ihres CL30 beginnen, sollten Sie zur besseren Übersicht zuerst die nachfolgende Anleitung genau durchlesen. Anschließend packen Sie das Instrument vorsichtig aus und überprüfen die Vollständigkeit aller Teile.

ÜBERSICHT ALLER TEILE

Spieltisch (A)	1 Stk.	Seitenteil (B)	2 Stk..
Verbindungspaneel (C)	1 Stk.	Pedaleinheit (D)	1 Stk.
Obere Seitenteile (E)	2 Stk.	Notenpult (F)	1 Stk.
Schraube (c) (M6 x 65)	4 Stk.	Schraube (d) (M6 x 35)	4 Stk.
Schraube (e) (M6 x 25)	4Stk..	Schraube (f) (ø4 x 16)	2 Stk
Einstellschraube (G)	1Stk.	Netzteil (PS-153) (H)	1 Stk.
Netzkabel(I)	1Stk.	Abdeckkappen (J)	8 Stk.

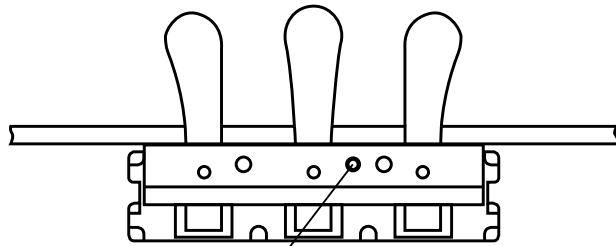
Kopfhörerhalter	1 Stk.
Schraube	2 Stk.



Stellen Sie vor dem Zusammenbau sicher, dass alle Teile vollständig sind.

VORSICHT!

Das CL30 sollte von 2 Personen aufgebaut werden. Achten Sie unbedingt darauf, dass der Spieltisch ausschließlich waagrecht (Tastatur oben) transportiert wird.

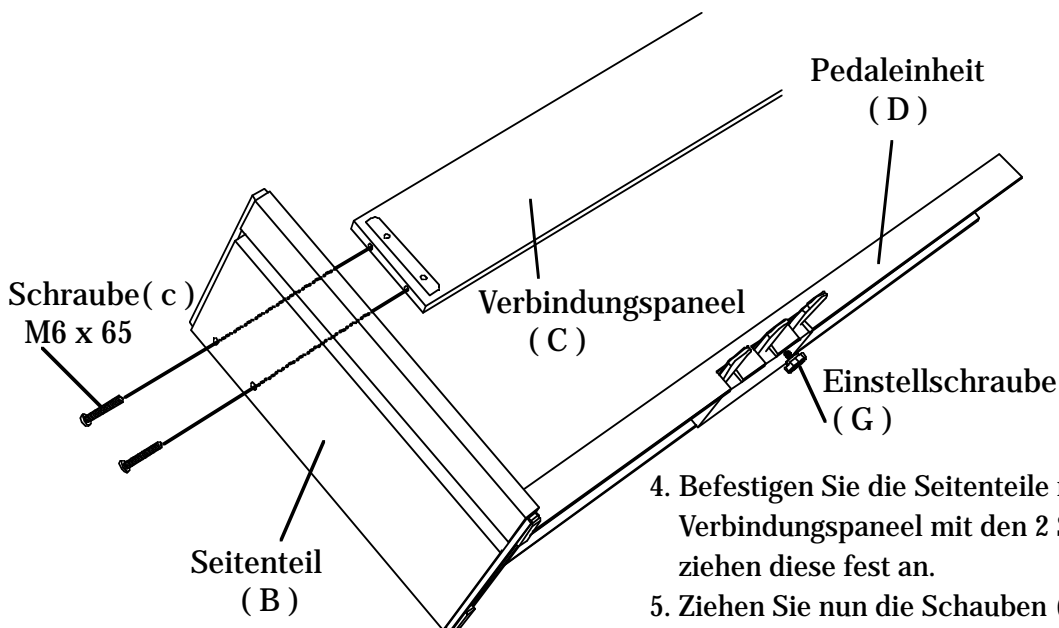
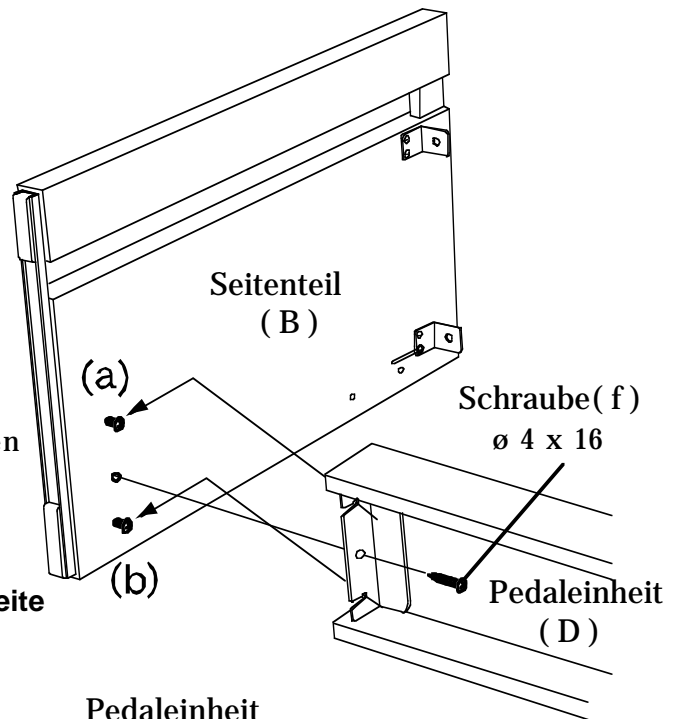


Gewindeöffnung
(Unterseite der Pedaleinheit)

1. Drehen Sie die Einstellschraube ca. 1 cm in die Gewindeöffnung auf der Unterseite der Pedaleinheit.
2. Lösen Sie das Pedalkabel auf der Unterseite der Pedaleinheit.

3. Plazieren Sie die Seitenteile neben die Pedaleinheit, mit der Rückseite nach unten, auf den Boden. Schieben Sie die Schrauben (a) (b) in die Metallführungen auf beiden Seiten der Pedaleinheit.

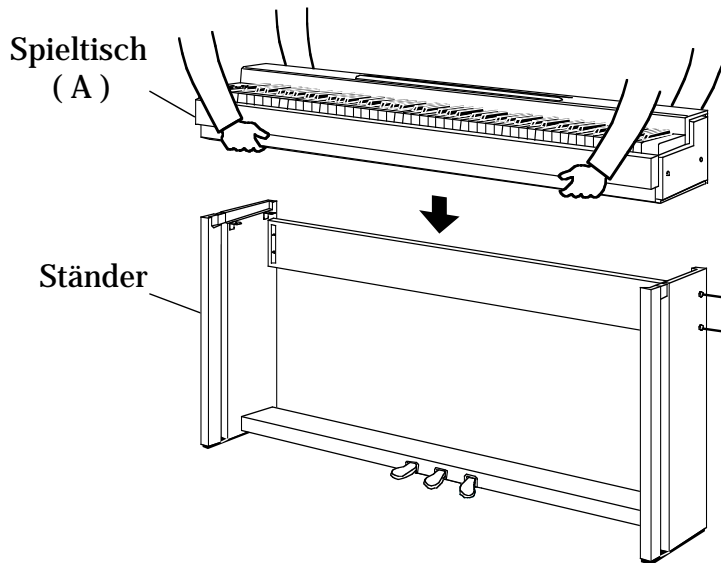
Vorderseite



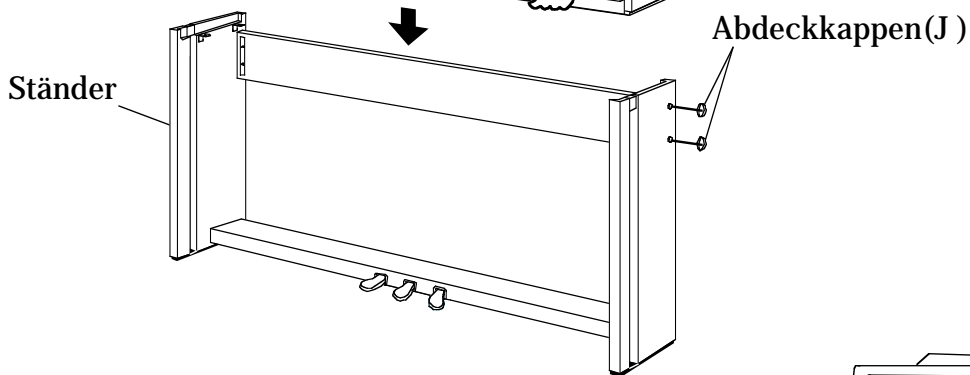
4. Befestigen Sie die Seitenteile mit dem Verbindungspaneel mit den 2 Schrauben(c) und ziehen diese fest an.
5. Ziehen Sie nun die Schrauben (a) (b) und anschließend die Schrauben (f) fest an.
6. Stellen Sie den zusammengebauten Ständer auf.

VORSICHT!

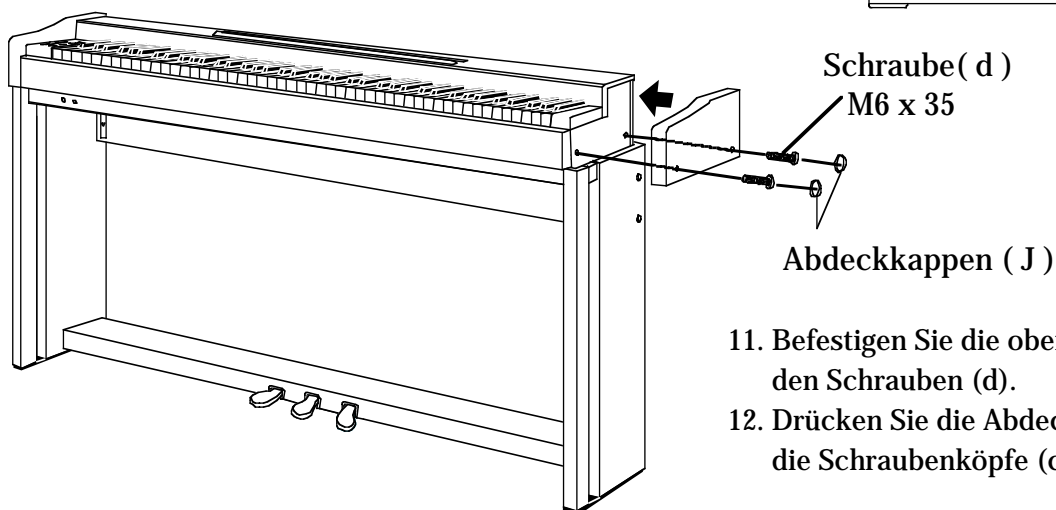
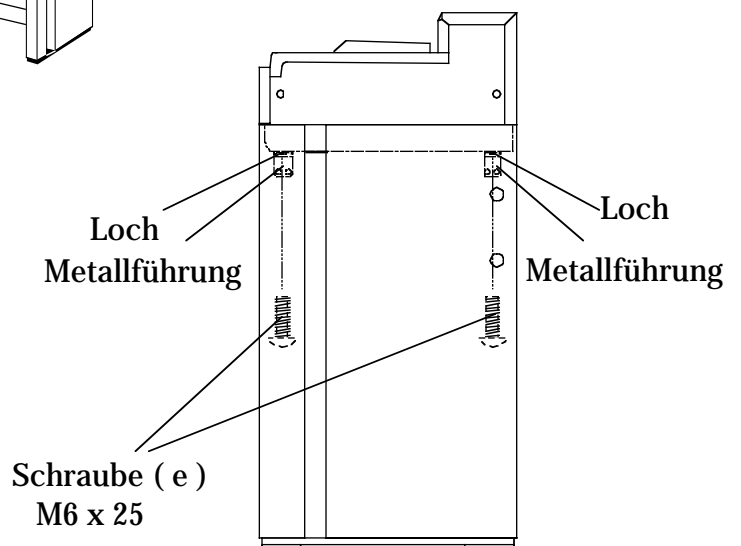
Achten Sie darauf, dass Ihre Hände oder Finger nicht zwischen dem Ständer und dem Spieltisch hängen bleiben. Denken Sie daran, den Spieltisch mit dem Ständer zu verschrauben. Falls Sie das nicht tun, kann der Spieltisch vom Ständer fallen und Beschädigungen am Instrument oder sogar Verletzungen verursachen. Zu fest angezogene Schrauben können Beschädigungen am Gehäuse zur Folge haben.



7. Platzieren Sie den Spieltisch von oben auf die Winkel der Seitenteile.



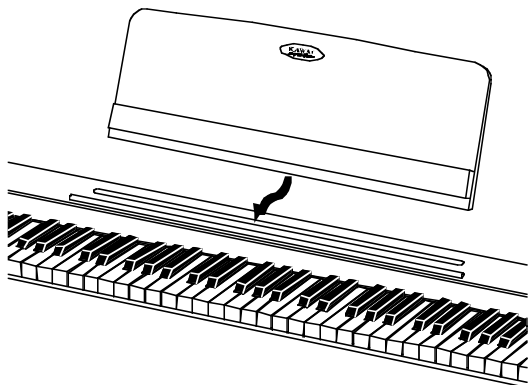
8. Die Löcher auf der Unterseite des Spieltisches müssen genau über der Metallführung der Seitenteile liegen.
9. Ziehen Sie die Schrauben (e) leicht an.
10. Anschließend ziehen Sie die Schrauben (e) fest an, nachdem Sie sich vergewissert haben, dass sich alle Schrauben (e) leichtgängig und gerade in das Gewinde drehen lassen.



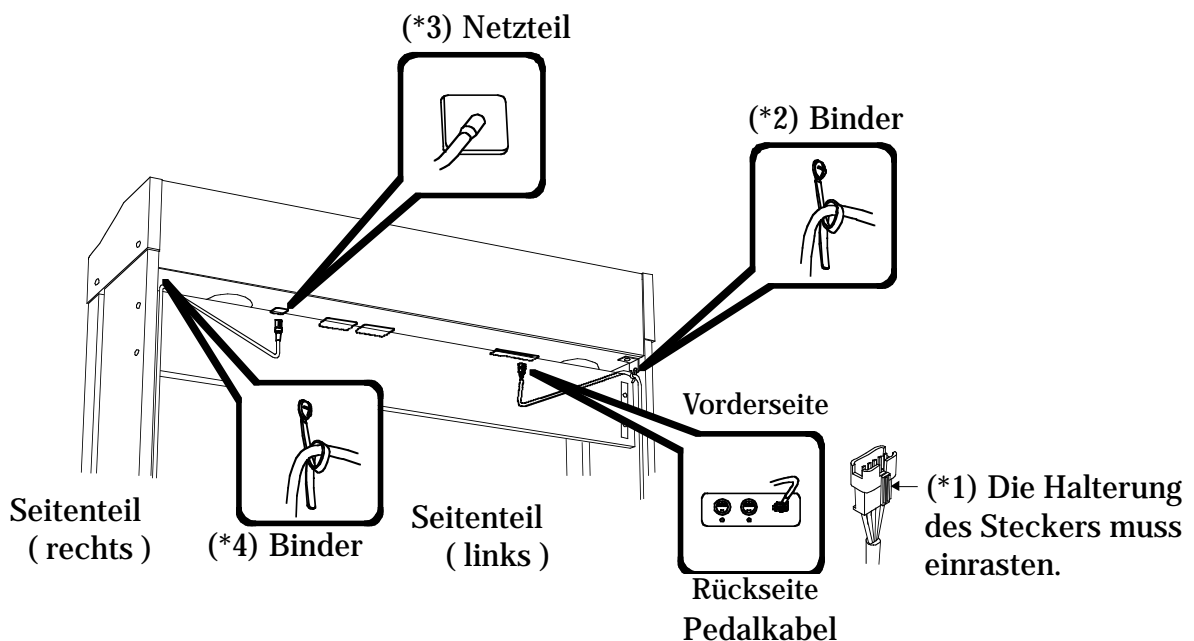
11. Befestigen Sie die oberen Seitenteile mit den Schrauben (d).
12. Drücken Sie die Abdeckkappen (j) auf die Schraubenköpfe (c) (d) (8 Stk.).

VORSICHT!

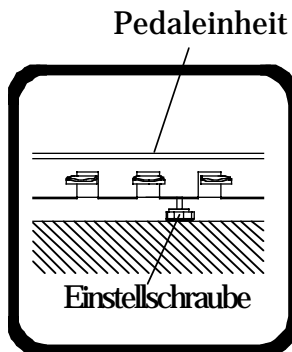
Achten Sie darauf, dass kleine Kinder die Abdeckkappen nicht verschlucken.



13. Stecken Sie das Notenpult in den dafür vorgesehenen Schlitz auf der oberen Seite des Spieltisches.



14. Verbinden Sie das Pedalkabel mit dem Spieltisch. Dafür stecken Sie den Stecker am Ende des Kabels in die Pedalbuchse unter dem Spieltisch. Von der Rückseite des Instrumentes aus gesehen muss die Halteklammer des Steckers zu Ihnen zeigen. (*1)
15. Befestigen Sie das Pedalkabel mit dem Binder am linken Seitenteil. (*2)
16. Verbinden Sie das Netzteil fest mit dem Netzkabel.
17. Stecken Sie den Stecker des Netzteils in die Buchse unter dem Spieltisch. (*3)
18. Befestigen Sie das Kabel des Netzteils mit dem Binder am rechten Seitenteil. (*4)

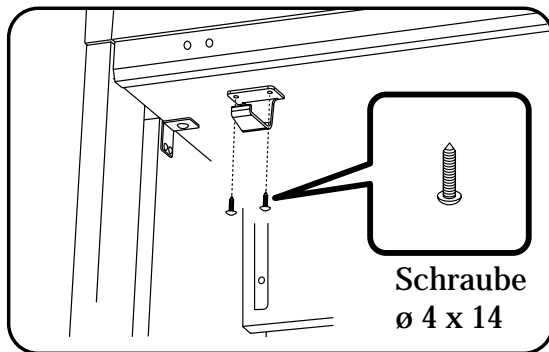


19. Drehen Sie die Einstellschraube (diese haben Sie ja bereits auf der Unterseite der Pedaleinheit befestigt) so lange raus, bis diese einen festen Kontakt zum Fußboden hat. Betätigen Sie die Pedale mit Ihrem Fuß. Wenn Sie dabei die Pedaleinheit bewegt, dann drehen Sie so lange an der Einstellschraube, bis sich die Pedaleinheit nicht mehr oder nur noch minimal bewegt.

VORSICHT!

Bevor Sie Ihr Piano transportieren ist sicherzustellen, dass die Einstellschraube nicht den Boden berührt.

BEFESTIGUNG DES KOPFHÖRERHALTERS



Befestigen Sie den Kopfhörerhalter auf der Unterseite des Spieltisches mit den 2 Schrauben, die sich zusammen mit dem Halter in einer Plastiktüte befinden.

Überblick der Bedienelemente

CONCERT MAGIC TASTE (A)

Absolut jeder kann mit Concert Magic richtige Musik spielen... auch wenn Sie noch nie Piano Unterricht genommen haben. Alles was Sie tun müssen ist Ihren Lieblingssong zu wählen und eine der 88 Tasten rhythmisch anzuschlagen. Lesen Sie hierzu auch Seite 16.

DEMO TASTE (B)

Drücken Sie zum Starten der Demo diese Taste. Das CL30 Piano beginnt nun mit der Wiedergabe. Acht Musikstücke werden solange gespielt bis Sie die Taste DEMO erneut drücken. Um ein einzelnes Demo zu wählen, lesen Sie Seite 20. Zum Beenden des Demos drücken Sie die Taste DEMO erneut.

PLAY/STOP TASTE (C)

Wird benutzt, um ein Lied wiederzugeben oder zu stoppen.

RECORD TASTE (D)

Wird benutzt, um die Aufnahme eines Liedes zu starten.

METRONOM TASTE (E)

Diese Taste schaltet das Metronom an oder aus.

SOUND SELECT TASTE (F)

Wählen Sie ein Klang durch wiederholtes Drücken dieser Taste. Sie können auch gezielt einen Klang wählen, indem Sie die SOUND SELECT Taste gedrückt halten und eine der acht untersten weißen Tasten anschlagen. Lesen Sie hierzu auch Seite 14.

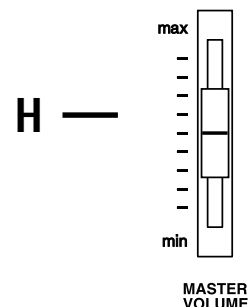
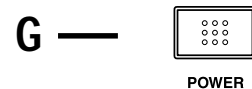
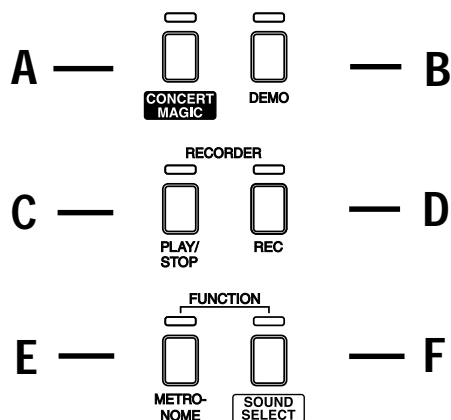
NETZSCHALTER (G)

Zum Ein- und Ausschalten des Digital Pianos drücken. Vergessen Sie nicht nach dem Spielen das Gerät wieder auszuschalten.

LAUTSTÄRKEREGLER (H)

Stellen Sie eine Ihnen angenehme Lautstärke ein.

BEDIENFELD



MIDI-BUCHSEN (I)

Diese Buchsen ermöglichen den Datenaustausch mit anderen elektronischen Instrumenten, die ebenfalls über eine MIDI-Schnittstelle verfügen.

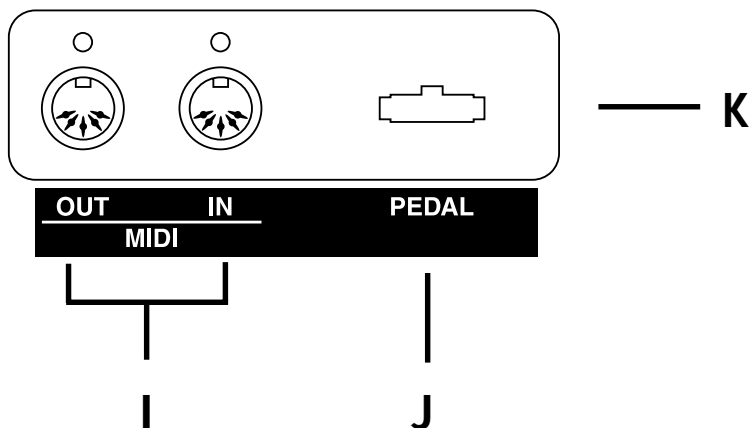
PEDALANSCHLUSS (J)

Schließen Sie hier das Pedalkabel des Pedalteils an.

KOPFHÖRERANSCHLÜSSE (K)

Schließen Sie hier bis zu zwei Kopfhörer an.

BUCHSEN



PIANOPEDAL (L)

Wenn Sie dieses Pedal niederdrücken, wird der Klang weicher und leiser.

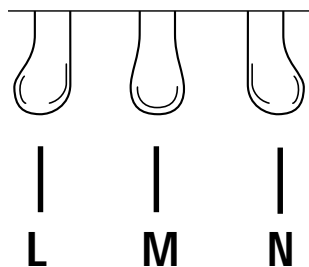
SOSTENUTOPEDAL (M)

Wird dieses Pedal während des Anschlagens von Tasten niedergedrückt, so werden nur die gegenwärtig gespielten Töne ausgehalten.

DÄMPFERPEDAL (N)

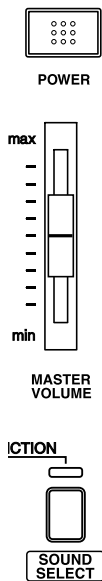
Wenn dieses Pedal niedergedrückt wird, werden alle Töne auch nach Loslassen der Tasten ausgehalten.

PEDALE



Spielen

1. Grundlegende Bedienung



(1) Schalten Sie das Gerät ein.

(2) Stellen Sie die Lautstärke ein.

Spielen Sie ein paar Noten auf dem Instrument und stellen Sie die gewünschte Lautstärke ein.

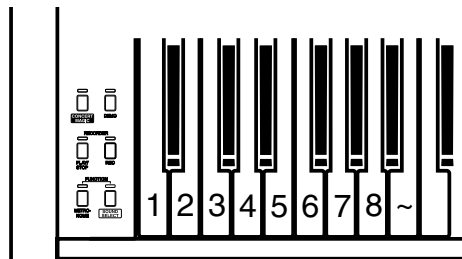
(3) Wählen Sie eine Klangfarbe.

Methode 1

Einmaliges Drücken der Taste SOUND SELECT wählt den nächsten Klang. Durch wiederholtes Drücken können Sie die anderen Klänge wählen.

Methode 2

Während Sie die Taste SOUND SELECT gedrückt halten, schlagen Sie eine der fünfzehn untersten weißen Tasten an, um einen Klang direkt anzuwählen.



Methode 3

Drücken und halten Sie die Taste SOUND SELECT länger als 1 Sekunde, wird der Klang Concert Grand eingestellt.

Hinweis:

Wenn ein anderer Klang als Concert Grand gewählt ist, blinkt die LED über der Taste SOUND SELECT.

(4) Spielen Sie nun.

Experimentieren Sie mit den verschiedenen Klangfarben.

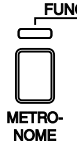
Sound List:

- | | | |
|------------------|-----------------|---------------------|
| 1. Concert Grand | 6. Modren E.P | 11. String Ensemble |
| 2. Studio Grand | 7. Jazz Organ | 12. Slow Strings |
| 3. Modern Piano | 8. Church Organ | 13. Choir |
| 4. Rock Piano | 9. Harpsichord | 14. New Age Pad |
| 5. Classic Piano | 10. Vibraphone | 15. Atmosphre |

2. Dual

Sie können zwei Klänge kombinieren mit Hilfe des DUAL Modus. Halten Sie hierzu die Taste SOUND SELECT gedrückt und wählen Sie die gewünschten 2 Klänge durch gleichzeitiges Anschlagen der entsprechenden Tasten (von den 15 untersten weißen Tasten).

3. METRONOME



Das Metronom des CL30 soll Ihnen helfen Ihre Musik im richtigen Rhythmus zu spielen.

(1) Drücken Sie die Taste METRONOME zum Anschalten des Metronom.

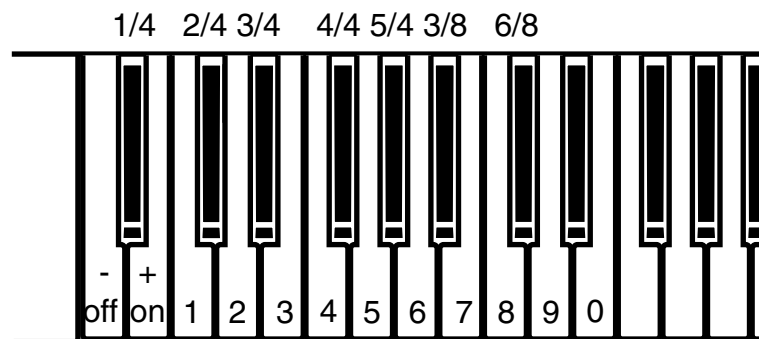
(2) Zum Ausschalten des Metronom drücken Sie die Taste METRONOME erneut.

Wahl der Taktart

Sie können die Taktart des Metronoms ändern. Das CL30 bietet 7 verschiedene Taktarten: 1/4, 2/4, 3/4, 4/4, 5/4, 3/8, und 6/8. Zum Auswählen halten Sie die Taste METRONOME gedrückt und schlagen Sie eine der entsprechenden schwarzen Tasten an (siehe Grafik unten).

Ändern des Tempo

Um das Tempo einzustellen, benutzen Sie die beiden untersten weißen Tasten (+/-), während Sie die Taste METRONOME gedrückt halten. Sie können das Tempo auch numerisch direkt als Schläge pro Minute (BPM) eingeben. Benutzen Sie hierzu den beigefügten Sticker zur Vereinfachung. Geben Sie einfach bei gedrückter Taste METRONOME den Wert als dreistellige Zahl ein (z.B.: Tempo 96 = 096). Der Bereich ist von 30 bis 300 Schlägen/Minute. Benutzen Sie den beiliegenden Sticker zur besseren Orientierung.



4. CONCERT MAGIC

Von Johann Sebastian Bach stammt die Bemerkung, Klavierspielen sei einfach: man brauche nur die richtigen Tasten zum richtigen Zeitpunkt anzuschlagen. Die meisten Sterblichen wären froh, wenn es tatsächlich so einfach wäre. Die gute Nachricht ist, dass Ihnen das CL30 Piano eine Einrichtung bietet, die das Klavierspielen kinderleicht macht. So leicht, dass Sie bei Gebrauch der CONCERT MAGIC-Funktion keine einzige Taste anzuschlagen brauchen.

Die CONCERT MAGIC-Funktion erlaubt Ihnen professionell klingende Darbietungen, auch wenn Sie im Leben noch nie eine Klavierstunde genommen haben. Dazu wählen Sie einfach einen der 40 werkseitig vorbereiteten Songs und schlagen während der Wiedergabe eine beliebige Taste der Tastatur in einem stetigen Rhythmus an, um das gewünschte Tempo vorzugeben. Die CONCERT MAGIC-Funktion erzeugt daraufhin die Melodie und Begleitung des Songs in dem von Ihnen vorgegebenen Tempo. Dank CONCERT MAGIC kann jedermann, jung oder alt, am Digitalpiano Platz nehmen und auf Anhieb hervorragend klingende Musik produzieren.

Diese praktische Funktion wird in den folgenden Abschnitten ausführlich erläutert.

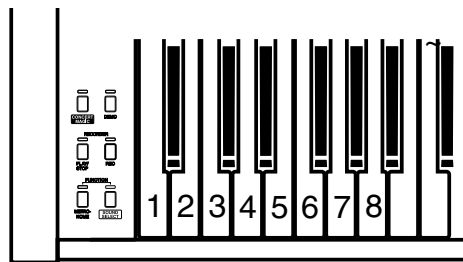
Wahl eines Songs

Die 40 Concert Magic Songs sind jeder der 40 weißen Tasten zugeordnet und in 6 Kategorien, wie Kinderlieder, Amerikanische Klassiker und Weihnachtslieder, unterteilt.

Eine Liste der Lieder finden Sie auf Seite 29.



Zur Wahl eines CONCERT MAGIC-Songs schlagen Sie die mit dem gewünschten Song belegte Taste an der Tastatur an, während Sie die CONCERT MAGIC-Taste gedrückt halten.



Wiedergabe des gewählten Songs

Wenn Sie einen Song ausgewählt haben, der Ihnen bereits bekannt ist, möchten Sie vielleicht gleich selbst mitspielen. Bei anderen Songs dagegen wollen Sie wahrscheinlich erst einmal in Ruhe zuhören.



Um nur zuzuhören, drücken Sie einfach die PLAY/STOP-Taste, wonach die Wiedergabe des gewählten Songs beginnt.

Falls Sie einen anderen Song hören wollen, wiederholen Sie die gleiche Prozedur zur Wahl eines Songs und drücken Sie die PLAY/STOP-Taste. Um die CONCERT MAGIC-Wiedergabe zu beenden, drücken Sie die CONCERT MAGIC-Taste oder PLAY/STOP-Taste.

Darbietung eines Preset-Songs

Jetzt sind Sie wahrscheinlich zum Mitspielen mit der CONCERT MAGIC-Funktion bereit.

Dazu schlagen Sie eine beliebige Taste an der Tastatur in einem stetigen Rhythmus, um das gewünschte Wiedergabetempo vorzugeben. Bei stärkerem Anschlagen erhöht sich die Lautstärke, bei schwächerem Anschlagen verringert sie sich. Genau wie bei einem Klavier kann das Tempo durch Anschlagen der Taste in kürzeren Abständen beschleunigt werden und umgekehrt.

Gar nicht übel, nicht wahr? Ein einziger Finger reicht aus, um Sie wie ein Keyboard-Profi klingen zu lassen.

Bei CONCERT MAGIC handelt es sich um eine ideale Methode, Kleinkindern das Musizieren beizubringen, vor allem, was die Entwicklung eines rhythmischen Gefühls betrifft. Ältere Mitbürger, die vielleicht bisher angenommen haben, es sei für sie zu spät, mit einem Tasteninstrument anzufangen, werden überrascht sein, wie leicht CONCERT MAGIC ihnen den Einstieg machen kann. Diese Funktion lässt alle Familienmitglieder Freude am Musizieren gewinnen, selbst diejenigen, die noch nie ein Instrument gespielt haben.

Arrangement-Arten der CONCERT MAGIC-Songs

Nach längerem Gebrauch der CONCERT MAGIC-Funktion Ihres Digital-Pianos kommen Sie vielleicht zu der Überzeugung, dass diese Einrichtung so einfach ist, dass Sie nicht mehr viel davon profitieren können.

Es stimmt zwar, dass sich einige der Preset-Songs selbst von Anfängern sehr leicht spielen lassen, doch andere sind anspruchsvoll genug, dass sie geübt werden müssen, bevor eine wirklich gelungene Darbietung erzielt werden kann. Je nach Schwierigkeitsgrad sind die insgesamt 40 CONCERT MAGIC-Songs des CL30-Piano in drei verschiedene Gruppen unterteilt, die jeweils auf eine andere Art arrangiert sind.

Easy Beat

Dies sind die am einfachsten zu spielenden Songs. Um sie abzuspielen, schlagen Sie einfach eine beliebige Taste der Tastatur in einem stetigen Rhythmus an.

Schauen Sie sich jetzt einmal das folgende Beispiel an, das Stück „Für Elise“. Schlagen Sie einen gleichmäßigen 16tel Noten Rhythmus.

x = Taste anschlagen x x x x x x x x x x x x x x x x x x x x x x

Melody Play

Auch diese Songs sind einfach zu spielen, besonders wenn Sie das betreffende Stück bereits kennen. Zur Darbietung klopfen Sie das gewünschte Tempo der Melodie auf einer beliebigen Taste der Tastatur im stetigen Rhythmus. Durch Mitsingen lässt sich die Vorgabe des Tempos beträchtlich erleichtern.

Spielen Sie z.B. den oben gezeigten Song „Twinkle, Twinkle, Little Star“, wobei Sie der Melodie wie durch die Kreuze über den Noten gekennzeichnet folgen.

x = Taste anschlagen x x x x x x x x x x x x x x

Bei Darbietungen von CONCERT MAGIC-Songs in einem schnellen Tempo ist es zweckmäßig, zwei Tasten an der Tastatur abwechselnd mit zwei verschiedenen Fingern anzuschlagen. Nicht nur sind damit schneller, Sie vermeiden auch eine vorzeitige Ermüdung des Fingers.

5. Demonstrationlieder

Dieses Digitalpiano verfügt über 15 Demonstrationlieder.



(1) Drücken Sie die Taste DEMO und das Demonstrationlied für CONCERT GRAND beginnt. Nach Ende des Liedes wird das CL30 alle weiteren Demonstrationlieder in zufälliger Reihenfolge abspielen.

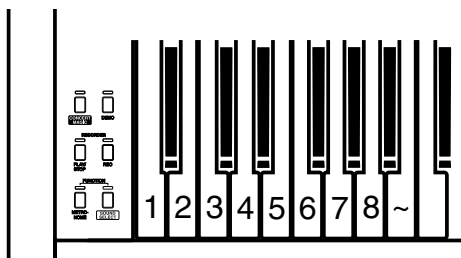
(2) Falls Sie ein Demonstrationlied eines bestimmten Klanges hören wollen, drücken Sie einfach die entsprechende Taste auf der Tastatur während Sie die Taste DEMO gedrückt halten.

(3) Durch Drücken der Taste SOUND SELECT, während ein Demo läuft, können Sie zum nächsten Lied wechseln.

(4) Zum Beenden der Demonstrationlieder drücken Sie einfach die DEMO Taste erneut.

DEMOSONGS

- | | |
|---------------------|--|
| 1. Concert Grand | Valse, op.64-1 / Chopin |
| 2. Studio Grand | KAWAI original |
| 3. Modern Piano | KAWAI original |
| 4. Rock Piano | KAWAI original |
| 5. Classic E.Piano | KAWAI original |
| 6. Modern E.P. | KAWAI original |
| 7. Jazz Organ | KAWAI original |
| 8. Church Organ | Toccata / Eugene Gigout |
| 9. Harpsichord | French Suite No.6 / Bach |
| 10. Vibraphone | KAWAI original |
| 11. String Ensemble | Le quattro stagioni "La Primavera" / Vivaldi |
| 12. Slow Strings | KAWAI original |
| 13. Choir | KAWAI original |
| 14. New Age Pad | KAWAI original |
| 15. Atmosphere | KAWAI original |

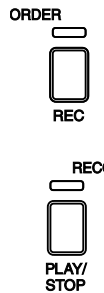


6. Gebrauch des Recorders

Der eingebaute Recorder Ihres Digital-Pianos zeichnet Ihre Darbietungen genau wie ein Cassettenrecorder auf und ist ebenso einfach in der Bedienung. Statt jedoch wie ein herkömmliches Bandgerät analoge Tondaten aufzunehmen, erfolgt die Aufnahme eines Stücks beim CL30 in Form digitaler Daten, so dass Sie diese bei der späteren Wiedergabe verändern können. Sie haben beispielsweise die Möglichkeit, einen gespeicherten Stück in einem anderen Tempo abzuspielen, ohne die ursprüngliche Tonhöhe zu beeinflussen, oder die Wiedergabe mit einem anderen Effekt zu versehen als dem, mit dem das Stück ursprünglich eingespielt wurde. Sobald Sie sich mit der Arbeitsweise des Recorders vertraut gemacht haben, werden Sie diesen als ein sehr praktisches Hilfsmittel beim Üben und Spielen zu schätzen wissen.

Aufnehmen einer Darbietung

(1) Drücken Sie die REC-Taste, sobald Sie zur Aufnahme bereit sind. Danach beginnt die LED oberhalb der Taste zu blinken, um zu signalisieren, dass die Aufnahmefunktion des CL30 aktiviert ist.



(2) Beginnen Sie mit Ihrem Spiel. Sobald Sie die erste Taste anschlagen, startet die Aufnahme am Recorder automatisch. Sie können auch durch Drücken der Taste PLAY/STOP die Aufnahme beginnen.

(3) Nachdem Sie das Stück zu Ende gespielt haben, drücken Sie die PLAY/STOP-Taste. Die Aufnahme stoppt, und die LED blinkt einige Sekunden lang, während die eingespielten Daten gespeichert werden.

(4) Wenn Sie bei der Aufnahme einen Fehler gemacht haben, können Sie die Einspielung einfach wiederholen, indem Sie das obige Verfahren erneut ausführen. Dabei wird die ursprüngliche Aufzeichnung automatisch überschrieben (gelöscht).

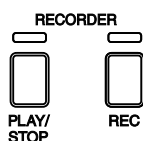
Wiedergeben der gespeicherten Darbietung

(1) Drücken Sie die PLAY/STOP-Taste, um das soeben eingespielte Stück wiedergeben zu lassen.

Um die Wiedergabe zu beenden, drücken Sie die PLAY/STOP-Taste erneut.

Löschen eines Songs

(1) Schalten Sie das Instrument aus.



(2) Halten Sie nun die Tasten PLAY/STOP und REC gedrückt und schalten wieder ein.

Funktionsmodus

Der Funktionsmodus gibt Ihnen die Möglichkeit viele weitere Funktionen des CL30 zu nutzen. Die folgenden Funktionen können durch Drücken der entsprechenden Taste ausgewählt werden:

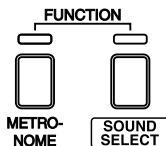
<u>Funktion</u>	<u>Grundeinstellung</u>
Touch	Normal
Transponieren	0
Stimmung (Tuning)	A4=440.0Hz
Reverb	On
Concert Magic Modus	Modus 1
MIDI Kanal Wahl	1 ch
Ein- und Ausschalten der lokalen Steuerung	On
Ein- und Ausschalten des Multimodus	Off
Senden von MIDI Programm-wechselbefehlen	On

Wenn das Instrument eingeschaltet wird, werden diese Einstellungen immer auf die Werkseinstellung gesetzt.

BEDIENUNG

HINWEIS:

Benutzen Sie den beiliegenden Sticker zur besseren Orientierung.

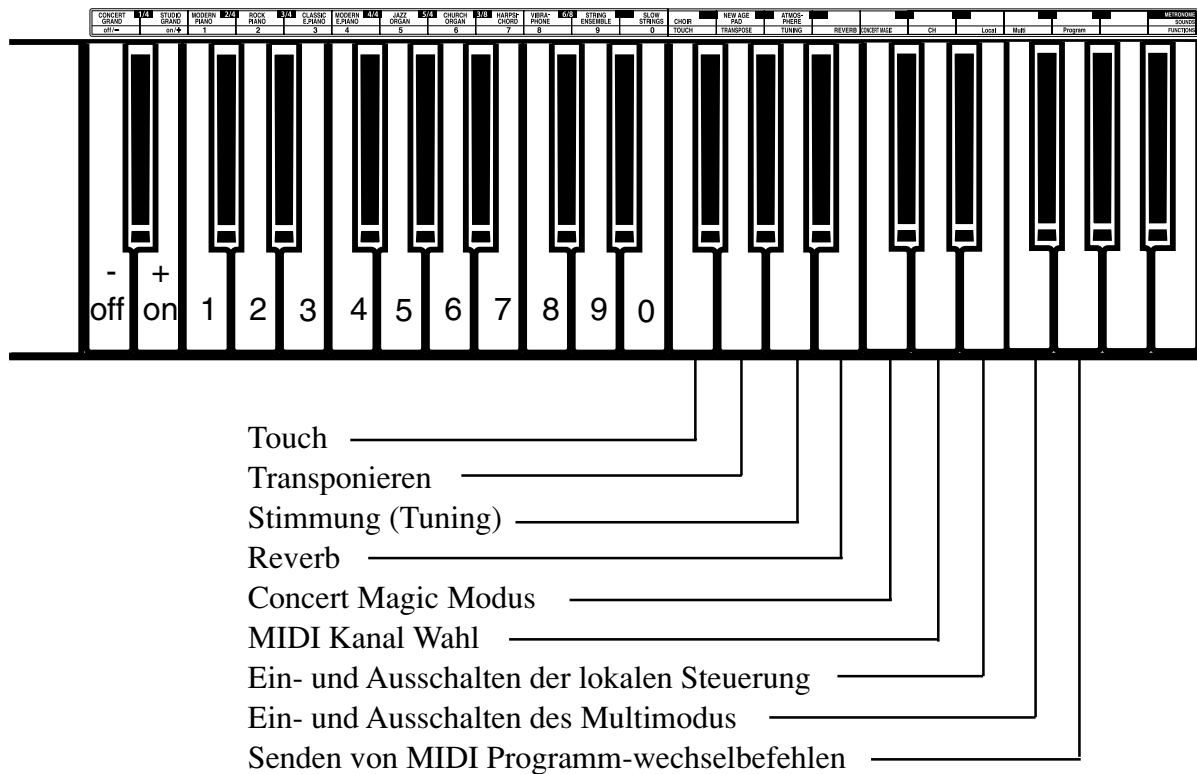


(1) Halten Sie die Tasten METRONOME und SOUND SELECT gedrückt und wählen Sie die gewünschte Funktion durch Anschlagen der entsprechenden Taste auf der Tastatur aus.

(2) Während Sie noch die Tasten METRONOME und SOUND SELECT gedrückt halten, können Sie nun mit den numerischen Tasten oder den +/- Tasten den Wert der gewählten Funktion ändern.

(3) Sie können so auch andere Funktionen wählen und ändern.

(4) Lassen Sie die Tasten METRONOME und SOUND SELECT wieder los und kehren Sie so in den normalen Spielmodus zurück.



1. Wahl eines Anschlagsdynamiktyps

Wenn Sie ein akustisches Piano spielen, verändert sich die Klangfarbe mit der Stärke Ihres Tastenanschlages. Ihr Digital Piano verfügt über vier verschiedene Anschlagsdynamiktypen:

NORMAL

Diese Standardeinstellung erzeugt die Lautstärke in direkter Abhängigkeit von Ihrer Anschlagsstärke. Diese Einstellung ist identisch mit dem Verhalten eines akustischen Pianos. Das CL30 wählt automatisch diese Einstellung.

LIGHT

Diese Einstellung ist besonders für Personen geeignet, die noch nicht über genügend Fingerstärke verfügen, wie etwa Kinder. Bereits ein leichter Anschlag erzeugt eine höhere Lautstärke.

HEAVY

Die perfekte Einstellung für Personen mit hoher Fingerkraft und solche die Ihre Kraft trainieren wollen.

KONSTANT

Für Klangfarben wie Orgeln oder Cembalo (Harpsichord) eignet sich diese Einstellung. Sie erzeugt unabhängig von der Anschlagsstärke eine gleichbleibend hohe Lautstärke.

(1) Drücken Sie die „Touch“ Taste, während Sie die Tasten METRONOME und SOUND SELECT gedrückt halten.

(2) Während Sie immer noch die Tasten METRONOME und SOUND SELECT gedrückt halten, schlagen Sie einer der folgenden Tasten der Tastatur an:

Taste 1: für den Anschlagstyp „LIGHT“

Taste 2: für den Anschlagstyp „NORMAL“

Taste 3: für den Anschlagstyp „HEAVY“

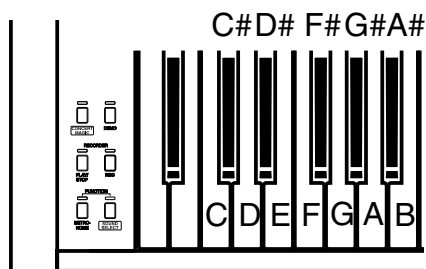
Taste 4: für den Anschlagstyp „CONSTANT“

2. Transponieren

Mit Hilfe der Transponierfunktion können Sie die Tonhöhe des Instruments in Halbtonschritten erhöhen und erniedrigen. Diese Einrichtung ist besonders praktisch, wenn Sie ein bestimmtes Stück in einer anderen Tonart spielen möchten, z.B. um es der Stimmlage eines Sängers anzupassen. Dazu brauchen Sie nur die Tonhöhe zu transponieren, ohne auf anderen als den gewohnten Tasten spielen zu müssen.

(1) Drücken Sie die „Transpose“ Taste, während Sie die Tasten METRONOME und SOUND SELECT gedrückt halten.

(2) Während Sie die Tasten METRONOME und SOUND SELECT gedrückt halten, schlagen Sie eine der in der Grafik gezeigten Tasten an, um die gewünschte Transponierung einzustellen. (Nach dem Einschalten ist immer C eingestellt.) Der Transponierbereich beträgt 5 Halbtonschritte aufwärts (F) und 6 Halbtonschritte abwärts (F#).



3. Stimmung (Tuning)

Mit Hilfe dieser Funktion lässt sich die Gesamtstimmung des CL30 verändern, um sie z.B. an andere Instrumente anzupassen.

(1) Drücken Sie die „Tuning“ Taste, während Sie die Tasten METRONOME und SOUND SELECT gedrückt halten.

(2) Während Sie noch immer die Tasten METRONOME und SOUND SELECT gedrückt halten, benutzen Sie die +/- Tasten zur Anhebung/Absenkung der Tonhöhe in 0,5Hz Schritten. Sie können auch den Wert für Kammerton A direkt mit den numerischen Tasten eingeben. Benutzen Sie immer dreistellige Eingaben (z.B.: 440).

4. Reverb

Die Reverb Funktion simuliert den Nachhall eines Raumes.

Es stehen Ihnen drei Hallarten im CL30 zur Verfügung. Dies sind Room, Stage und Hall.

(1) Drücken Sie die „Reverb“ Taste, während Sie die Tasten METRONOME und SOUND SELECT gedrückt halten.

(2) Während Sie noch immer die Tasten METRONOME und SOUND SELECT gedrückt halten, drücken Sie eine der folgenden Tasten der Tastatur:

Taste 1: wählt den Typ ROOM

Taste 2: wählt den Typ STAGE

Taste 3: wählt den Typ HALL

Wenn das Instrument eingeschaltet wird, ist die Hallfunktion immer eingeschaltet.

Zum Ein- und Ausschalten des Reverbeffektes drücken Sie, während die Tasten METRONOME und SOUND SELECT gedrückt gehalten werden, die Taste REVERB und anschließend die „on“ oder „off“ Taste auf der Tastatur.

5. Concert Magic Modus

Das CL30 Piano bietet zwei Wege Concert Magic zu genießen.

Modus 1

Jeder der 40 Concert Magic Songs gehört in eine der drei Spielkategorien in Abhängigkeit vom Können. Diese sind: Easy Beat, Melody Play und Skillful. Dies ist der normale Modus, der auch nach dem Einschalten des Instrumentes aktiv ist. Lesen Sie hierzu auch Seite 16.

Modus 2

Unabhängig davon zu welcher Kategorie ein Song gehört, können Sie mit Modus 2 jeden Song durch einfaches gleichmäßig rhythmisches Anschlagen einer Taste spielen. Wir nennen das Steady Beat.

(1) Drücken Sie die „Concert Magic“ Taste, während Sie die Tasten METRONOME und SOUND SELECT gedrückt halten.

(2) Während Sie noch immer die Tasten METRONOME und SOUND SELECT gedrückt halten, benutzen Sie die „+“ Taste für den Concert Magic Modus 2. Wenn Sie die „-“ Taste drücken, stellen Sie wieder den Modus 1 ein.

6. MIDI Kanal Wahl

Um MIDI Informationen mit anderen MIDI Instrumenten auszutauschen, müssen zunächst beide MIDI Geräte auf den gleichen MIDI Kanal eingestellt werden.

(1) Drücken Sie die „MIDI Channel“ Taste, während Sie die Tasten METRONOME und SOUND SELECT gedrückt halten.

(2) Während Sie noch immer die Tasten METRONOME und SOUND SELECT gedrückt halten, benutzen Sie die +/- Tasten zur Änderung des MIDI Kanals. Sie können auch den Wert für MIDI Kanal auch direkt mit den numerischen Tasten eingeben. Benutzen Sie immer zweistellige Eingaben.

z.B.: Für CH 1 drücken Sie erst die Taste 0 und dann die Taste 1.
Für CH 12 drücken Sie erst die Taste 1 und dann die Taste 2.

7. Ein - und Ausschalten der lokalen Steuerung

Diese Funktion entscheidet, ob die Tastatur von der internen Klangerzeugung getrennt wird oder nicht. Wenn diese Funktion ausgeschaltet ist, können Sie keinen Klang hören und die Noteninformationen werden nur über MIDI ausgegeben.

(1) Drücken Sie die „Local“ Taste, während Sie die Tasten METRONOME und SOUND SELECT gedrückt halten.

(2) Während Sie noch immer die Tasten METRONOME und SOUND SELECT gedrückt halten, benutzen Sie die „off“ Taste um den Local Modus auszuschalten. Wenn Sie die „on“ Taste drücken, ist er wieder eingeschaltet.

8. Ein - und Ausschalten des Multimodus

Die Wahl des MIDI Kanals ist nur geeignet, um einen MIDI Kanal (einer von 1 bis 16) für das Senden oder Empfangen von MIDI Daten zu definieren. Wenn Sie aber die Multimodus Funktion einschalten, sind Sie in der Lage mehrere MIDI Kanäle gleichzeitig zu benutzen und somit auch mehrere Klänge gleichzeitig. Pro MIDI Kanal steht Ihnen dann ein Klang zur Verfügung. Die Klangzuordnung entnehmen Sie bitte dem Abschnitt „Senden von MIDI Programmwechselbefehlen“. Der Ausdruck Multimodus kommt also von der Fähigkeit mehrere Klänge gleichzeitig ansprechen zu können.

HINWEIS:

Sie können jeden Klang des CL30 beliebig den MIDI Kanälen zuordnen. Eine Liste der Klänge und Programmnummern finden Sie auf Seite 30.

(1) Drücken Sie die „Multi“ Taste, während Sie die Tasten METRONOME und SOUND SELECT gedrückt halten.

(2) Während Sie noch immer die Tasten METRONOME und SOUND SELECT gedrückt halten, benutzen Sie die „off“ Taste um den Multi Modus auszuschalten. Wenn Sie die „on“ Taste drücken, ist er wieder eingeschaltet.

9. Senden von MIDI Programmwechselbefehlen

Sie können einstellen ob das CL30 beim Umschalten von Klängen auch Programmwechselbefehle per MIDI senden soll oder nicht. Eine Liste mit den Programmnummern finden Sie auf der Seite 30.

(1) Drücken Sie die „Program“ Taste, während Sie die Tasten METRONOME und SOUND SELECT gedrückt halten.

(2) Während Sie noch immer die Tasten METRONOME und SOUND SELECT gedrückt halten, benutzen Sie die „off“ Taste um die automatische Übertragung auszuschalten. Wenn Sie die „on“ Taste drücken, ist sie wieder eingeschaltet.

(3) Sie können auch eine bestimmte Programmnummer direkt eingeben. Während Sie noch immer die Tasten METRONOME und SOUND SELECT gedrückt halten, benutzen Sie die numerischen Tasten zur direkten Eingabe der dreistelligen Nummer (z.B. 034).

MIDI

Die Abkürzung MIDI steht für „Musical Instruments Digital Interface“ (digitale Schnittstelle für Musikinstrumente), einen internationalen Standard zur Verbindung von Synthesizern, Sequenzern (digitale Aufzeichnungsgeräte), Keyboards und anderen elektronischen Instrumenten mit dem Ziel einen Datenaustausch zwischen diesen Geräten zu ermöglichen.

Das CL30 ist mit zwei MIDI Anschlussbuchsen ausgestattet: MIDI IN und MIDI OUT. Zur Verbindung werden spezielle MIDI-Kabel benötigt.

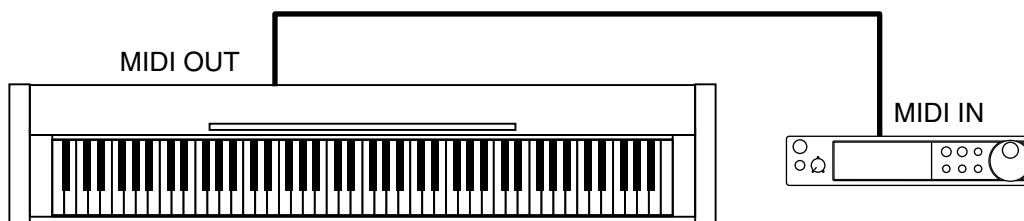
MIDI IN: Empfängt Noten, Klangwechselbefehle und andere Informationen

MIDI OUT: Sendet Noten, Klangwechselbefehle und andere Informationen

MIDI Beispiele

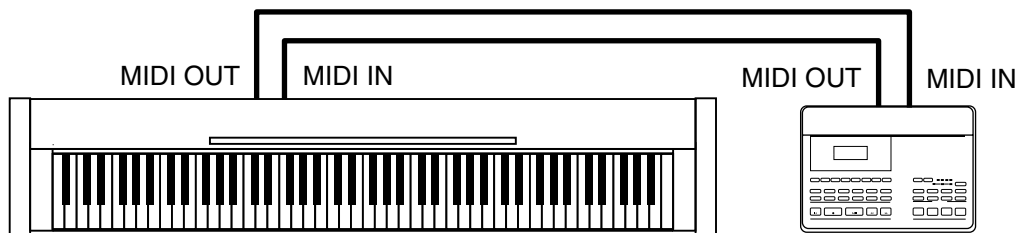
(1) Anschluss an andere MIDI-fähige Keyboards oder Klangerzeuger

Wenn Sie die Verbindungen wie gezeigt herstellen, werden Daten (wie z.B. „Welche Note wurde gespielt und wie stark“) vom Digital Piano unverändert an das angeschlossene Gerät gesendet. Zusätzlich können Sie den Klang des Digital Pianos mit einem Klang des angeschlossenen Gerätes überlagern und mischen.



(2) Anschluss an einen externen Sequenzer

Wenn Sie die Verbindungen wie gezeigt herstellen, können Sie einen Song, den Sie auf dem CL30 spielen, auf einem Sequenzer aufzeichnen. Benutzen Sie die CL30 MULTI TIMBRE Funktion, um mehrere Klänge nacheinander aufzunehmen und dann parallel abzuspielen.



Concert Magic Songliste

Kategorie	#	Song Titel	Arrangementtyp
Children's Songs	1	Twinkle, Twinkle, Little Star	MP
	2	I'm A Little Teapot	MP
	3	Mary Had A Little Lamb	MP
	4	London Bridge	MP
	5	Row, Row, Row Your Boat	MP
	6	Frère Jaques	MP
	7	Old MacDonald Had A Farm	MP
Christmas Songs	8	Hark The Herald Angels Sing	MP
	9	Jingle Bells	MP
	10	Deck The Halls	MP
	11	O Come All Ye Faithful	MP
	12	Joy To The World	MP
	13	Silent Night	MP
	14	We Wish You A Merry Christmas	MP
American Classics	15	Battle Hymn Of The Republic	MP
	16	Yankee Doodle	MP
	17	Danny Boy	EB
	18	Clementine	MP
	19	Auld Lang Syne	MP
	20	Oh Susanna	SK
	21	Camptown Races	MP
	22	When The Saints Go Marching In	EB
	23	The Entertainer	SK
Classical Selections	24	William Tell Overture	SK
	25	Andante (Haydn)	MP
	26	Für Elise	EB
	27	Clair De Lune	SK
	28	Skater's Waltz	SK
	29	Blue Danube Waltz	SK
	30	Gavotte (Gossec)	SK
	31	Waltz Of The Flowers	SK
Special Occasions	32	Bridal Chorus	MP
	33	Wedding March	SK
	34	Pomp And Circumstance	SK
International Songs	35	When Irish Eyes Are Smiling	EB
	36	Chiapenacas	SK
	37	Santa Lucia	SK
	38	Funicli Funicla	SK
	39	La Marseillaise	MP
	40	My Wild Irish Rose	EB

Programmnummern Liste

Klänge	Multi-Timbral Modus An			Multi-Timbral Modus Aus
	Program #	Bank MSB	Bank LSB	
CONCERT GRAND	1	121	0	1
STUDIO GRAND	1	121	1	2
MODERN PIANO	2	121	0	3
ROCK PIANO	2	121	1	4
CLASSIC E.PIANO	5	121	0	5
MODERN E.P.	6	121	0	6
JAZZ ORGAN	18	121	0	7
CHURCH ORGAN	20	121	0	8
HARPSICHORD	7	121	0	9
VIBRAPHONE	12	121	0	10
STRING ENSEMBLE	49	121	0	11
SLOW STRINGS	45	95	1	12
CHOIR	53	121	0	13
NEW AGE PAD	89	121	0	14
ATMOSPHERE	100	121	0	15

Technische Daten

Tastatur	88 Tasten (Advanced Hammer Action IV)
Anschlagdynamikkurven	4 Typen (Normal, Light, Heavy, Konstant)
Polyphonie	72 Noten maximal
Klänge	15
Reverb	Room, Stage, Hall
Metronom	Beat: 1/4, 2/4, 3/4, 4/4, 5/4, 3/8, 6/8 Tempo: 30-300 BPM
Recorder	1 Song, 1 Spur
Sonstige Möglichkeiten	Dual, Transponierung, Stimmung, Concert Magic (40 Songs), MIDI Funktionen, 15 Demo Songs
Pedale	Dämpferpedal, Sostenutopedal, Pianopedal
Anschlüsse	Kopfhörerbuchse x 2, MIDI IN/OUT . DC IN
Lautsprecher	8 x 12 cm (oval) x 2
Ausgangsleistung	13 W x 2
Leistungsaufnahme	30 W *Netzteil = PS153
Abmessungen	136 (W) x 27 (D) x 80 (H) cm
Gewicht	29 kg

Spezifikationen können ohne Vorankündigung geändert werden.

MIDI Implementation Tabelle

KAWAI DIGITAL PIANO
MODEL: CL30

Date: März 2006
Version: 1.0

FUNCTION	TRANSMITTED	RECEIVED	REMARKS
Basic Channel (Default) (Changed)	1 1-16	1 1-16	
Mode (Default) (Message) (Altered)	3 X *****	1 1, 3*	*Omni Off by setting MIDI channel
Note Number (True Voice)	15-113* *****	0-127 15-113	*with Transpose
Velocity (Note ON) (Note OFF)	O: 9nH v=1-127 X: 8nH v=0	O X	
After Touch Key's Channel's	X X	X X	
Pitch Bend	X	X	
Control Change 7 64 66 67	X O O O	O O O O	Volume Sustain pedal Sostenuto pedal Soft pedal
Program Change True	O *****	O	
System Exclusive	O	O	
Common (Song Position) (Song Select) (Tune)	X X X	X X X	
System: Real Time (Clock) (Commands)	X X	X X	
Others (Local ON/OFF) (All Notes OFF) (Active Sense) (Reset)	X X O X	O O* O* X	*When Multi-Timbral mode is On
Mode 1: OMNI ON, POLY Mode 2: OMNI ON, MONO Mode 3: OMNI OFF, POLY Mode 4: OMNI OFF, MONO			O: Yes X: No

Deutsch

