

KAWAI CN370 Digital Piano

Bedienungsanleitung

Vielen Dank für den Kauf dieses KAWAI CN370 Digital Pianos.

Ihr neues CN370 ist ein qualitativ hochwertiges Instrument, daß modernste Musiktechnologie bietet. Diese Anleitung beinhaltet verschiedene Informationen, die Ihnen helfen sollen Ihr CN370 optimal zu nutzen. Bitte lesen Sie die Anleitung sorgfältig durch und heben Sie diese für späteres Nachschlagen auf.

Inhaltsverzeichnis

	Seite
Wichtige Hinweise	4
Ständer	6
Überblick der Bedienelemente	8
Spielen	
1. Grundlegende Bedienung	10
2. Transponieren	11
3. Anschlagsdynamik	11
4. Demonstrationslieder	11
Funktionen des digitalen Rekorders	
1. Einfache Aufnahme/Wiedergabe	12
2. Wiedergabe eines Liedes	12
3. Andere Aufnahme/Wiedergabe Funktionen	13
4. Löschen eines Liedes / einer Spur	15
Programmiermodus	
1. Wahl eines Anschlagsdynamiktypes	16
2. Stimmung	17
3. MIDI Kanalauswahl	17
4. Senden von MIDI Programmwechselbefehlen an- und ausschalten	18
5. MIDI Multimodus an- und ausschalten	18
6. MIDI Local Control an- und ausschalten	19
7. Reset (Rücksetzung)	19
MIDI	20
Spezifikationen	22
MIDI Implementationstabelle	23

Sicherheitshinweise

HINWEISE AUFHEBEN

HINWEISE ZU FEUERRISIKO, ELEKTRISCHEM SCHOCK ODER VERLETZUNGEN VON PERSONEN



WARNING
TO REDUCE THE RISK OF FIRE OR ELECTRIC SHOCK, DO NOT EXPOSE THIS PRODUCT TO RAIN OR MOISTURE.

AVIS : RISQUE DE CHOC ELECTRIQUE - NE PAS OUVRIR.

Um das Risiko eines elektrischen Schlages zu verringern, sollten Sie niemals das Gerät öffnen. Es gibt keine Teile im Innern, die durch Sie gewartet werden müßten. Überlassen Sie den Service qualifiziertem Personal.



Zeigt an, daß ein Potentialunterschied auftreten kann, der Tod oder schwerwiegende Verletzungen hervorruft, wenn das Gerät nicht korrekt gehandhabt wird.



Zeigt an, daß ein Potentialunterschied auftreten kann, der daß Gerät beschädigt, wenn das Gerät nicht korrekt gehandhabt wird.

Beispiele von Bildsymbolen

	Zeigt, daß vorsichtig gehandelt werden sollte. Dieses Beispiel zeigt an, daß Teile nicht mit den Fingern berührt werden dürfen.
	Verbietet eine unzulässige Manipulation. Dieses Beispiel verbietet einen unzulässigen Eingriff.
	Zeigt, daß eine Vorgang ausgeführt werden soll. Dieses Beispiel bittet Sie den Netzstecker aus der Steckdose zu ziehen.

Lesen Sie die Bedienungsanleitung komplett durch bevor Sie das Instrument benutzen.

WARNUNG - Wenn Sie das Gerät benutzen, sollten Sie die folgenden Sicherheitshinweise beachten:

WARNUNG Zeigt an, daß ein Potentialunterschied auftreten kann, der Tod oder schwerwiegende Verletzungen hervorruft, wenn das Gerät nicht korrekt gehandhabt wird.

Dieses Gerät muß an eine Steckdose angeschlossen werden, deren Spannungsangabe dem Gerät entspricht.

- Benutzen Sie den Netzadapter, der mit dem Gerät geliefert wurde, oder einen von Kawai empfohlenen Netzadapter.
- Wenn Sie den Netzstecker in die Steckdose stecken, sollten Sie sicherstellen, daß die Form der Anschlüsse geeignet ist und die Spannung übereinstimmt.
- Zuwiderhandlungen können Feuer verursachen.

Ziehen Sie den Netzstecker nie mit nassen Händen ab und stecken Sie ihn auch nicht mit nassen Händen in die Steckdose.

Zuwiderhandlung kann elektrischen Schock verursachen.

Wenn Sie Kopfhörer verwenden, sollten Sie diese nicht über eine längere Zeit mit hoher Lautstärke betreiben.

Zuwiderhandlung kann Hörschäden hervorrufen.

Öffnen, reparieren oder modifizieren Sie das Instrument nicht.

Zuwiderhandlung kann Defekte, elektrischen Schlag oder Kurzschlüsse verursachen.

Wenn Sie das Netzkabel abziehen wollen, fassen Sie immer den Stecker direkt an. Ziehen Sie niemals nur am Kabel.

- Einfachen Ziehen am Kabel kann einen Defekt des Kabel verursachen. Dadurch kann es zum elektrischen Schlag, Feuer oder Kurzschluß kommen.

Wenn das Instrument für eine längere Zeit nicht benutzt werden soll, ziehen Sie den Netzstecker aus der Steckdose.

- Zuwiderhandlung kann Feuer und Überhitzung hervorrufen.

Deutsch

Lehnen Sie sich nicht an das Instrument an.



Zuwerhandlung kann ein Umfallen des Instruments verursachen.



ACHTUNG

Zeigt an, daß ein Potentialunterschied auftreten kann, der das Gerät beschädigt, wenn das Gerät nicht korrekt gehandhabt wird.

Stellen Sie das Instrument nicht an folgenden Plätzen auf.

- Unter dem Fenster, da es direktem Sonnenlicht ausgesetzt ist.
- Extrem heiße Plätze, wie unterhalb eines Heizlüfters
- Extrem kalte Plätze, wie außerhalb von Gebäuden im Winter
- Plätze mit extremer Luftfeuchtigkeit oder Regen
- Plätze mit sehr hoher Sand oder Staubverschmutzung
- Plätze mit extremen Erschütterungen

Das Aufstellen des Instruments an solchen Plätzen kann Beschädigungen verursachen.

Wenn Sie die Tastenklappe schließen, sollten Sie darauf achten, daß sie langsam geschlossen wird.



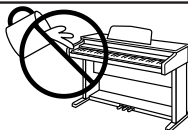
Durch zu schnelles Schließen könnten Ihre Finger verletzt werden.

Bevor Sie Kabel anschließen, stellen Sie sicher, daß alle Geräte ausgeschaltet sind.



Zuwerhandlung kann Defekte an diesem und anderen Geräten hervorrufen.

Achten Sie darauf, daß keine Fremdkörper in das Instrument gelangen.



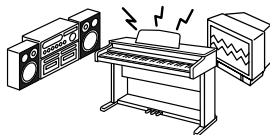
Wasser, Nadeln und Haarspangen können Kurzschlüsse und Defekte verursachen.

Achten Sie darauf, daß das Gerät immer sorgfältig aufgestellt wird.



Bitte beachten Sie, daß dieses Instrument schwer ist und daher mit mindestens zwei Personen getragen werden sollte.

Stellen Sie das Instrument nicht in die Nähe eines anderen elektrischen Gerätes, wie TV und Radios.



- Zuwerhandlung kann Nebengeräusche verursachen.
- Falls diese Nebengeräusche auftreten, verschieben Sie das Instrument in eine andere Richtung oder schließen Sie es an eine andere Steckdose an.

Wenn Sie das Netzkabel anschließen, achten Sie bitte darauf, daß die Kabel nicht durcheinander liegen und Knoten bilden.



Zuwerhandlung kann die Kabel beschädigen, Feuer und elektrischen Schock verursachen oder einen Kurzschluß erzeugen.

Reinigen Sie das Instrument nicht mit Benzin oder Verdünnern.



- Zuwerhandlung kann eine Farbänderung oder Deformation des Gerätes zur Folge haben.
- Zum Reinigen benutzen Sie bitte ein weiches Tuch mit lauwarmen Wasser, das Sie gut ausdrücken und dann erst zur Reinigung verwenden.

Stellen Sie sich nicht auf das Instrument und üben Sie keine Gewalt aus.



- Andernfalls kann das Instrument verformt werden oder umfallen.

Dieses Produkt sollte nur mit dem vom Hersteller angebotenen Ständer betrieben werden.

Sollte eine Unregelmäßigkeit im Gerät auftauchen, schalten Sie das Gerät sofort aus, trennen Sie die Netzverbindung und fragen Sie einen qualifizierten Techniker.

Das Gerät sollte durch qualifiziertes Personal gewartet werden, wenn:

- das Netzkabel oder die Netzbuchse beschädigt sind.
- Gegenstände in das Gerät gefallen sind.
- das Gerät Regen ausgesetzt war.
- das Gerät nicht mehr normal funktioniert.
- das Gerät gefallen ist und das Gehäuse beschädigt ist.

Dieses Gerät sollte so aufgestellt werden, daß es immer eine gute Belüftung erfährt.

Reparaturhinweis

Sollte etwas Ungewöhnliches auftreten, schalten Sie das Gerät aus, ziehen den Netzstecker und rufen den Service Ihres Händlers an.

- **Dieses Digitalpiano ist nur für den Betrieb im Haushalt und nicht für kommerziellen Gebrauch konzipiert.**



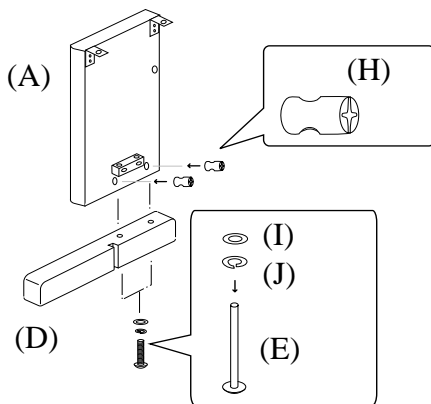
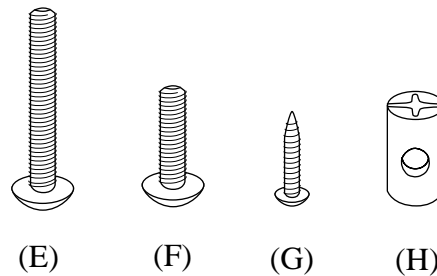
STÄNDER

- Vergewissern Sie sich, daß alle Teile, die zum Bau des Ständers benötigt werden, vorhanden sind.
- Für den Abbau verwenden Sie die folgende Anleitung in umgekehrter Folge.

Enthaltene Teile

Seitenteil (A)	2 Stück
Rückseitenteil (B)	1 Stück
Pedalteil (C)	1 Stück
Fußteil (D)	2 Stück
Schraube (E)	6 Stück
Schraube (F)	8 Stück
Schraube (G)	4 Stück
Rundmuttern (H)	6 Stück
Unterlegscheibe (I)	4 Stück

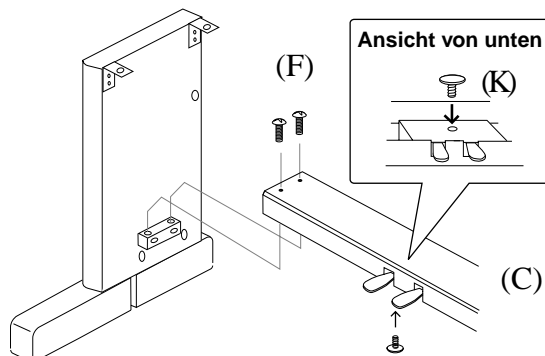
Springring (J)	4 Stück
Einsteller (K)	1 Stück
Klammer (L)	2 Stück



1. Führen Sie die Rundmuttern (H) in die Löcher des Seitenteils (A) und richten Sie die Muttern vertikal aus.

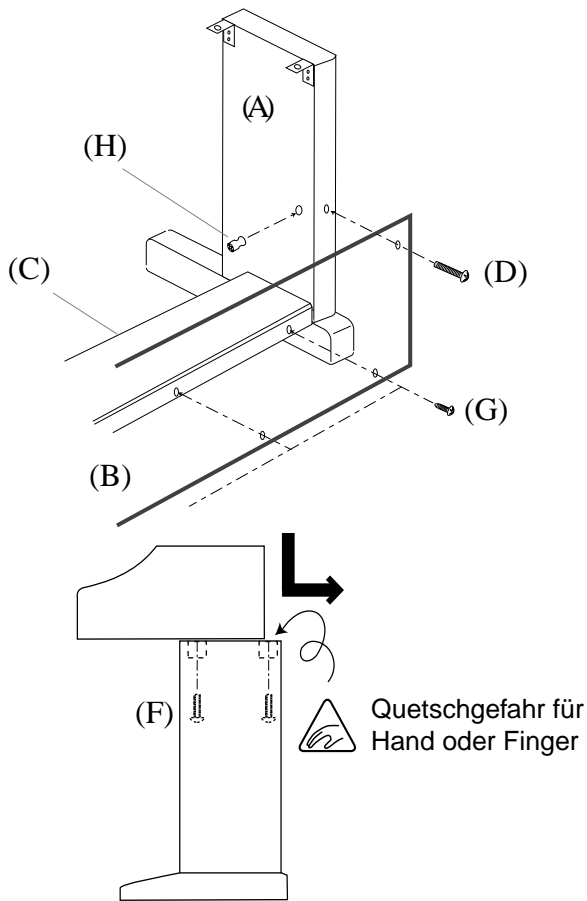
Stecken Sie die Unterlegscheibe (I) und den Springring (J) auf die extra langen Schrauben (E) auf.

Verschrauben Sie nun die Teile (A) und (D) mit den vier langen Schrauben.



2. Schrauben Sie den Einsteller (K) in das Pedalteil (C).

Schrauben Sie nun die Teile (A) und (C) mit vier langen Schrauben (F) fest.

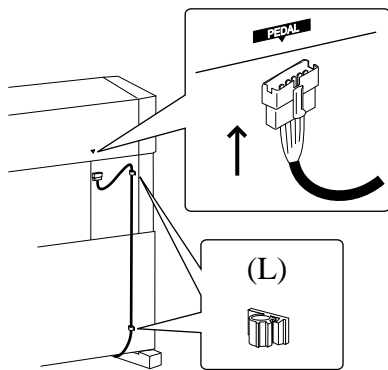


3. Fügen Sie die Rundmuttern (H) in die Löcher des Seitenteil (A) und verbinden Sie das Seitenteil (A) und das Rückseitenteil (B) mit den zwei Schrauben (D). Befestigen Sie nun das Rückseitenteil (B) und das Pedalteil (C) mit den vier Schrauben (G).

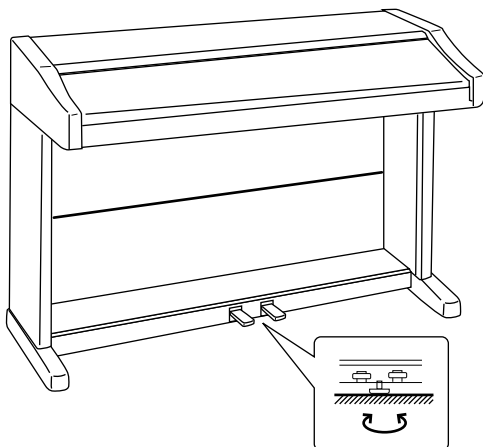
4. Legen Sie nun das Piano auf die vordere Hälfte des Ständers, so daß die hinteren Metalllöcher von oben sichtbar sind. Schieben Sie nun das Piano in die richtige hintere Position. Achten Sie darauf sich nicht die Finger oder Hand zu quetschen. Verschrauben Sie nun das Piano mit dem Ständer mit Hilfe der vier Schrauben (F).

Achtung:

Stellen Sie sicher, daß das Piano mit dem Ständer verschraubt ist, da es sonst herunter fallen und beschädigt werden könnte.



5. Stecken Sie den Pedalkabelstecker, der vom Pedalteil (C) kommt, in die Pedalanschlußbuchse des Pianos und befestigen Sie das Kabel mit den Klammern.



6. Stellen Sie den Einsteller (an der Unterseite des Pedalteils) so ein, daß er soeben den Boden berührt und das Pedalteil stützt.

Überblick der Bedienelemente

Lautstärkereger (A)

Durch Schieben dieses Reglers nach rechts wird die Lautstärke des Instrumentes erhöht, durch Schieben nach links wird sie verringert.

DEMO Taste (B)

Drücken Sie zum Starten der Demo diese Taste. Das CN Piano beginnt nun mit der Wiedergabe. Acht Musikstücke werden in zufälliger Folge abgespielt bis Sie die Taste DEMO erneut drücken. Um ein einzelnes Demo zu wählen, drücken Sie einfach die entsprechende Taste TONE während das Demo läuft. Zum Beenden des Demos drücken Sie die Taste DEMO erneut.

Klangfarben-Wahltasten (C)

Drücken Sie zur Wahl des gewünschten Instrumentes die entsprechende Taste. Wenn Sie den REKORDER gebrauchen, können Sie die Spur, die Songnummer und das Tempo mit diesen Tasten wählen.

Effektsektion (D)

Diese Tasten fügen jedem der Klänge Effekte (Chorus, Reverb) für eine vollere reichere Klangfarbe hinzu.

REKORDER Sektion (E)

Sie können bis zu drei Lieder aufzeichnen und wiedergeben.

- PLAY/STOP Taste: wird benutzt, um ein Lied wiederzugeben oder zu stoppen.
- RECORD Taste: wird benutzt, um die Aufnahme eines Liedes zu starten.

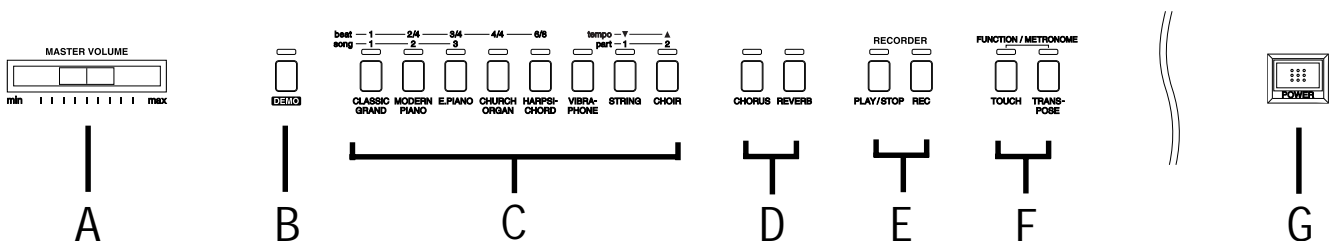
Funktionssektion (F)

Benutzen Sie diese Tasten, um eine Anschlagsdynamikkurve einzustellen, die Tastatur zu transponieren oder zur Kontrolle anderer Möglichkeiten (inklusive der MIDI Funktionen).

Netzschalter (G)

Zum Ein- und Ausschalten des Digital Pianos drücken. Vergessen Sie nicht nach dem Spielen das Gerät wieder auszuschalten.

FRONTSEITE



Kopfhöreranschlüsse (H)

Schließen Sie hier bis zu zwei Kopfhörer an.

Pianopedal (I)

Beim Drücken dieses Pedals werden die Klänge sanfter und die Lautstärke wird gesenkt.

* Das Pianopedal kann auch als Sostenuropedal benutzt werden. Halten Sie einfach das Pedal beim Einschalten gedrückt.

Sostenuropedal

Treten dieses Pedals nach dem Anschlagen einer Taste aber vor dem Loslassen der Taste bewirkt ein Halten eben nur dieser Noten.

Dämpferpedal (J)

Beim Drücken dieses Pedals wird auch nach Loslassen der Tasten der Ton weiterhin gehalten.

LINE IN/LINE OUT (K)

Benutzen Sie die Line In Buchsen, um einen CD-Player oder einen Kassettenrekorder zur Wiedergabe anzuschließen. Benutzen Sie die Line Out Buchsen, um Ihr Digitalpiano an Ihre Heim-Stereoanlage anzuschließen.

Computer Interface (L)

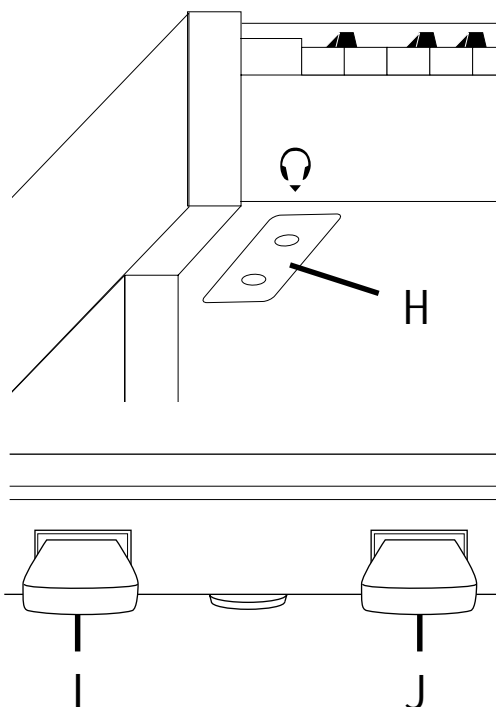
Serieller Direktanschluß für einen Computer. Stellen Sie den Schalter auf Ihren Computertyp ein. PC1: NEC Computer, PC2: IBM PC & kompatible, Mac: Apple Computer, MIDI: Anschluß abgeschaltet.

MIDI-Buchsen (M)

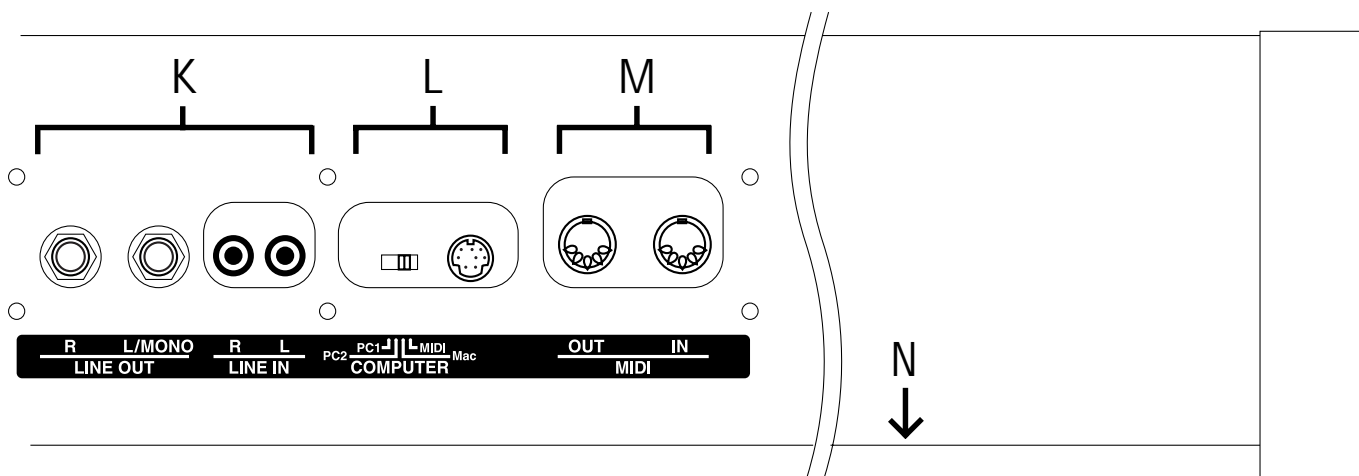
Diese Buchsen ermöglichen den Datenaustausch mit anderen elektronischen Instrumenten, die ebenfalls über eine MIDI-Schnittstelle verfügen.

Pedalanschluß (N)

Schließen Sie hier das Pedalkabel des Pedalteils an.



RÜCKSEITE



Spielen

1. Grundlegende Bedienung

(1) Schalten Sie das Gerät ein.

(2) Stellen Sie die Lautstärke ein.

Spielen Sie hierzu eine Note auf der Tastatur. Eine Bewegung des Reglers nach rechts erhöht die Lautstärke, eine Bewegung nach links verringert die Lautstärke.

(3) Wählen Sie eine Klangfarbe.

Drücken Sie hierzu einfach eine der Klangwahltasten. Die Leuchtdiode über der Taste zeigt Ihnen an, welchen Klang Sie gewählt haben.

(4) Spielen Sie nun. Experimentieren Sie mit den verschiedenen Klangfarben.

(5) Sie können zwei Klänge kombinieren mit Hilfe des DUAL Modus. Drücken Sie einfach zwei Klangwahltasten gleichzeitig.

(6) Fügen Sie einen Effekt hinzu.

- Die REVERB Funktion simuliert den Nachhall eines Raumes. Der Effekt ist eingeschaltet, wenn die Leuchtdiode über der Taste REVERB leuchtet.

Nach dem Einschalten des Gerätes ist die REVERB Funktion immer automatisch aktiviert. Drücken Sie diese Taste, falls die Leuchtdiode nicht leuchtet.

Es stehen Ihnen drei Hallarten im CN 370 zur Verfügung. Dies sind Room, Stage und Hall. Um den Typ zu wechseln, drücken Sie eine der folgenden TONE tasten während Sie die Taste REVERB gedrückt halten.

CLASSIC GRAND	Room
MODERN PIANO	Stage
E.PIANO	Hall

Erneutes Drücken der Taste REVERB schaltet die REVERB Funktion aus.

- Der CHORUS Effekt gibt dem Klang mehr Fülle. Drücken Sie die Taste CHORUS zum Einschalten. Der Effekt ist eingeschaltet, wenn die Leuchtdiode über der Taste CHORUS leuchtet. Erneutes Drücken der Taste CHORUS schaltet den Effekt aus.

Hinweis:

1. Das CN370 kann bis zu 32 Noten gleichzeitig erzeugen (32-Noten Polyphonie).

2. Wenn Sie im DUAL Modus spielen, beträgt die Polyphonie 16 Noten.

2. Transponieren

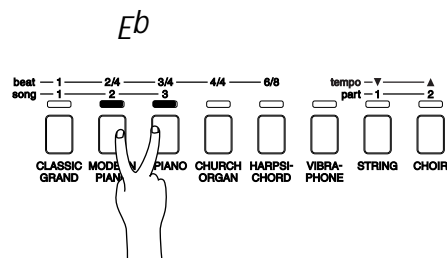
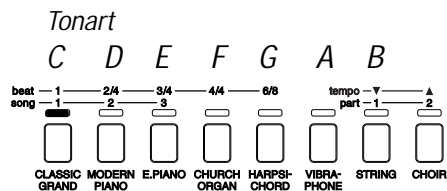
(1) Drücken Sie die TRANSPOSE Taste. Die darüber liegende Leuchtdiode sowie die Leuchtdiode der aktuellen Tonart leuchten. (Beim Einschalten ist die Tonart auf "C" gesetzt.)

(2) Während Sie die TRANSPOSE Taste gedrückt halten, drücken Sie die Tonarttaste (Klangwahl taste), die Sie wünschen. Um eine Halbton tonart zu wählen, drücken Sie die beiden Tasten rechts und links dieser Tonart. Zum Beispiel: Gleichzeitiges Drücken von "D" und "E" stellt die Tonart "E^b" ein.

Hinweis:

Die TRANSPOSE Leuchtdiode leuchtet immer, wenn eine andere Tonart als "C" gewählt ist.

(3) Um die TRANSPOSE Funktion zu beenden, drücken Sie die TRANSPOSE Taste erneut und die Leuchtdiode erlischt. Die Tonart wechselt wieder auf "C".



3. Anschlagsdynamik

Wenn Sie ein akustisches Piano spielen, verändert sich die Klangfarbe mit der Stärke Ihres Tastenanschlages. Das CN370 bietet das realistische Spielgefühl eines akustischen Klaviers. Die Anschlagsdynamikfunktion simuliert das normale Anschlagsverhalten eines akustischen Pianos, wenn die Leuchtdiode aus ist. Wenn die Leuchtdiode leuchtet, können Sie andere Anschlagstypen einstellen. (Lesen Sie hierzu den Abschnitt Programmiermodus.)

4. Demonstrationslieder

Dieses Digitalpiano verfügt über 8 Demonstrationslieder.

(1) Drücken Sie die Taste DEMO und das Demonstrationslied für CLASSIC GRAND beginnt.

(2) Wenn Sie ein anderes Demonstrationslied hören möchten, drücken Sie einfach die entsprechende TONE Taste während das Demonstrationslied läuft.

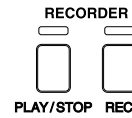
(3) Zum Beenden der Demonstrationslieder drücken Sie einfach die DEMO Taste erneut.

Funktionen des Digital Rekorders

1. Einfache Aufnahmen

Aufnahme

(1) Drücken Sie die REC Taste. Das CN370 ist bereit für die Aufnahme. Um die Aufnahme abubrechen, drücken Sie die REC Taste erneut.



(2) Sobald Sie eine Taste der Tastatur spielen wird die Aufnahme automatisch gestartet. Sie können die Aufnahme auch durch Drücken der PLAY/STOP Taste starten.

(3) Drücken Sie die PLAY/STOP Taste, wenn Sie Ihre Aufnahme beenden wollen.

Hinweis:

Das Starten einer neuen Aufnahme löscht die vorherige Aufnahme. Um die vorherige Aufnahme nicht zu löschen, lesen Sie bitte den Abschnitt "Andere Aufnahme/Wiedergabe Funktionen".

Metronom / Auswahl von Taktart und Tempo

Das Metronom des CN 370 soll Ihnen helfen Ihre Musik im richtigen Rhythmus zu spielen. Die Schläge des Metronom wird nicht mit aufgenommen.

(1) Drücken Sie die Tasten TOUCH und TRANSPOSE gleichzeitig zum Anschalten des Metronom. Falls Sie die Taktart ändern wollen, halten Sie die Tasten TOUCH und TRANSPOSE gedrückt und wählen Sie mit den entsprechenden TONE Tasten die Taktart von 1 bis 6/8 aus.

(2) Halten Sie die Tasten TOUCH und TRANSPOSE gleichzeitig gedrückt und ändern Sie das Tempo mit der Taste STRING (langsamer) und CHOIR (schneller).

(3) Zum Ausschalten des Metronom drücken Sie die Tasten TOUCH und TRANSPOSE erneut gleichzeitig.

2. Wiedergabe eines Liedes

(1) Drücken Sie die PLAY/STOP Taste. Das Lied wird wiedergegeben und verwendet den gleichen Klang wie bei der Aufnahme.

(2) Drücken Sie die PLAY/STOP Taste erneut und die Wiedergabe stoppt. Drücken Sie die PLAY/STOP Taste nicht, wird die Wiedergabe an Ende des Liedes automatisch gestoppt.

Sie können das Tempo der Wiedergabe regeln. Halten Sie die Tasten TOUCH und TRANSPOSE gleichzeitig gedrückt und ändern Sie das Tempo mit der Taste STRING (langsamer) und CHOIR (schneller), bevor Sie die Taste PLAY/STOP drücken.

3. Andere Aufnahme/Wiedergabe Funktionen

Aufnahme eines zweiten Liedes

Das CN370 kann bis zu drei Lieder aufzeichnen und wiedergeben. Bitte führen Sie für weitere Lieder die folgenden Schritte aus:

- (1) Während Sie die REC Taste gedrückt halten, drücken Sie die Taste MODERN PIANO (song 2). Die LED (Leuchtdiode) zeigt die aktuelle Spurnummer und Liednummer (während die REC Taste gedrückt ist). Um die Aufnahme abubrechen, drücken Sie die REC Taste erneut.
- (2) Spielen Sie das Piano. Sobald Sie eine Taste der Tastatur spielen, wird die Aufnahme automatisch gestartet. Sie können die Aufnahme auch durch Drücken der PLAY/STOP Taste starten.
- (3) Drücken Sie die PLAY/STOP Taste nachdem Sie mit Ihrem Spiel fertig sind.
- (4) Halten Sie die PLAY/STOP Taste gedrückt und drücken Sie die MODERN PIANO (song 2)Taste.
- (5) Nach dem Loslassen wird das zweite Lied abgespielt. Die Wiedergabe endet automatisch, wenn das Lied am Ende angelangt ist. Sie können das Tempo der Wiedergabe regeln. Halten Sie die Tasten TOUCH und TRANSPOSE gleichzeitig gedrückt und ändern Sie das Tempo mit der Taste STRING (langsamer) und CHOIR (schneller), bevor Sie die Taste PLAY/STOP drücken.

Separate Aufnahme/Wiedergabe von linker und rechter Hand

Das CN370 kann die rechte oder linke Hand separat aufzeichnen und wiedergeben. Diese Funktion kann in verschiedenen Weisen genutzt werden. Zum Beispiel, Sie können den Teil der linken Hand aufzeichnen und anschließend als Begleitung Ihrer rechten Hand wiedergeben. Oder Sie zeichnen die Begleitakkorde eines Liedes auf und spielen anschließend die Melodielinie hinzu.

- (1) Während Sie die REC Taste gedrückt halten, drücken Sie die E.PIANO (song 3)Taste. Diese wählt das dritte Lied und die erste Spur des dritten Liedes. Das CN370 ist sofort aufnahmebereit. Um das Metronom abzuschalten, drücken Sie die HARPSICHORD Taste bevor Sie die REC Taste loslassen. Um die Aufnahme abubrechen drücken Sie die REC Taste erneut.
- (2) Spielen Sie mit der linken Hand. Die Aufnahme startet in dem Moment, wo Sie die erste Note spielen. Sie können auch die Aufnahme durch Drücken der PLAY/STOP Taste starten.
- (3) Drücken Sie die PLAY/STOP Taste erneut, um die Aufnahme zu beenden.
- (4) Nun drücken Sie die PLAY/STOP Taste erneut, um die Aufnahme der linken Hand wiederzugeben. Spielen Sie nun den Teil für die rechte Hand zusammen mit der vorher aufgezeichneten linken Hand.

Sie können das Tempo der Wiedergabe einstellen.

Halten Sie die Tasten TOUCH und TRANSPOSE gleichzeitig gedrückt und ändern Sie das Tempo mit der Taste STRING (langsamer) und CHOIR (schneller), bevor Sie die Taste PLAY/STOP drücken.

(5) Lassen Sie uns nun den Teil der rechten Hand aufnehmen, während Sie die linke Hand hören. Während Sie die REC Taste gedrückt halten, drücken Sie die CHOIR (part 2) Taste. Die LED der Spur 1 (linke Hand) leuchtet und die LED der Spur 2 (rechte Hand) beginnt zu blinken, um anzuzeigen, daß das CN370 bereit für die Aufnahme ist. Um die Aufnahme abzubrechen, drücken Sie die REC Taste erneut.

(6) Spielen Sie nun den Teil der rechten Hand. In dem Moment, wo Sie die erste Taste drücken, wird die linke Hand wiedergegeben und die rechte Hand aufgenommen. Sie können die Aufnahme auch durch Drücken der PLAY/STOP Taste beginnen, wenn der Teil der rechten Hand nicht direkt am Anfang beginnt.

(7) Drücken Sie die PLAY/STOP Taste, nachdem Sie das Stück beendet haben.

Separate Wiedergabe von linker und rechter Hand

Nachdem Sie die rechte und linke Hand aufgezeichnet haben, ist es möglich beide Teile unabhängig oder zusammen wiederzugeben. Das folgende Beispiel zeigt Ihnen wie Sie nur die zweite Spur (rechte Hand) wiedergeben können.

(1) Wählen und drücken Sie eine der Lieder Tasten (CLASSIC GRAND / Lied 1, MODERN PIANO/ Lied 2, E.PIANO/ Lied 3), während Sie die PLAY/STOP Taste gedrückt halten.

(2) Halten Sie nun die PLAY/STOP Taste gedrückt und drücken Sie die STRING / Spur 1 Taste. Die LED dieser Taste erlischt. Um sie wieder einzuschalten, wiederholen Sie einfach diesen Vorgang.

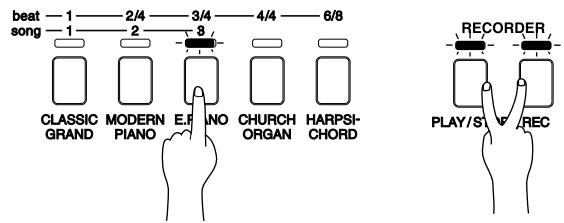
(3) Das Loslassen der beiden Tasten startet die Wiedergabe der zweiten Spur (rechte Hand). Sie können das Tempo der Wiedergabe einstellen.

Halten Sie die Tasten TOUCH und TRANSPOSE gleichzeitig gedrückt und ändern Sie das Tempo mit der Taste STRING (langsamer) und CHOIR (schneller), bevor Sie die Taste PLAY/STOP drücken.

4. Löschen eines Liedes / einer Spur

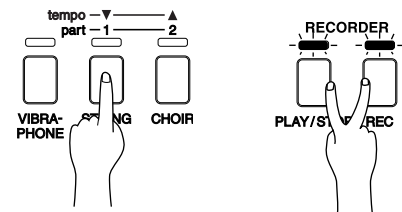
Diese Funktion erlaubt Ihnen Lieder zu löschen, die vielleicht nicht korrekt eingespielt wurden oder die Sie nicht mehr hören wollen.

(1) Drücken Sie die Tasten PLAY/STOP und REC. Die LEDs zeigen Ihnen welche Lieder sich bereits im Speicher befinden.



(2) Während Sie die Tasten PLAY/STOP und REC gedrückt halten, drücken Sie die Liedtaste, die Sie löschen wollen.

(3) Während Sie die Tasten PLAY/STOP und REC gedrückt halten, drücken Sie die Parttaste, die Sie löschen wollen und die LED über der Parttaste geht aus.



(4) Nach Loslassen der Tasten wird das entsprechende Lied oder die Spur gelöscht.

Wenn Sie mehr als einen Löschvorgang durchführen wollen, wiederholen Sie einfach die Schritte (1) bis (4).

Hinweis:

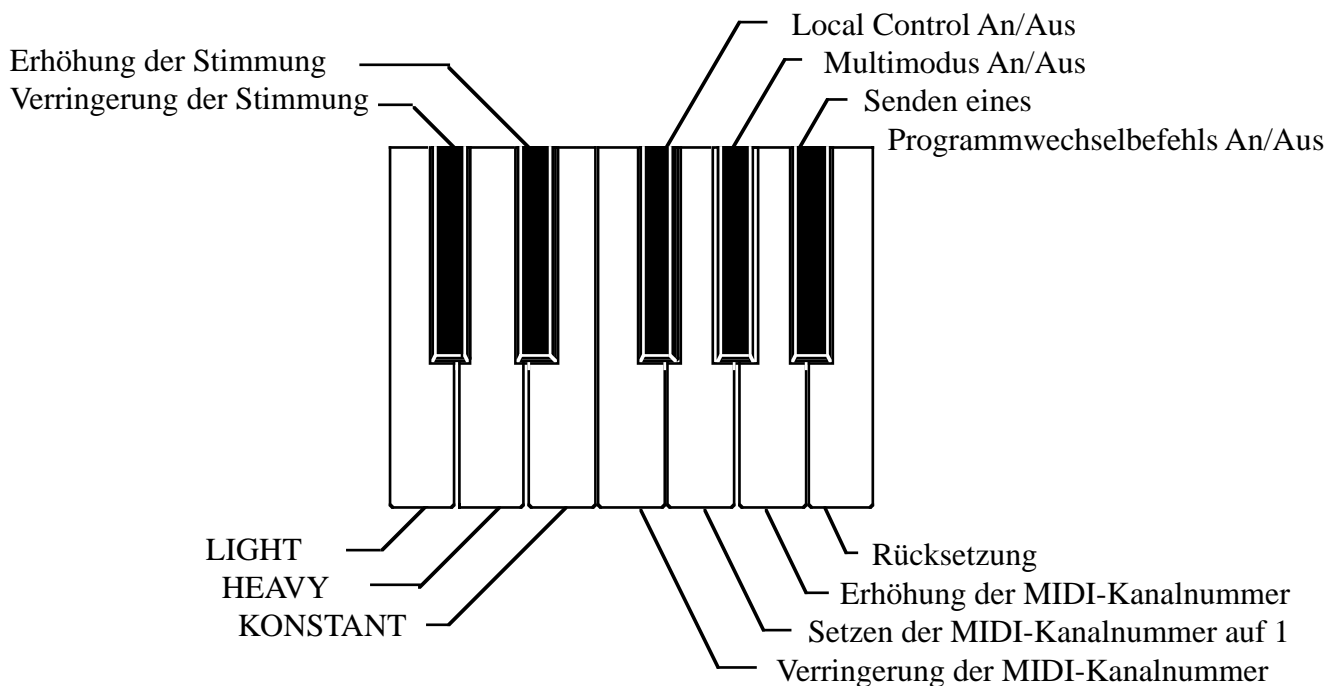
- Die Kapazität des Recorders beträgt 1.200 Noten. Die Aufnahme stoppt automatisch, wenn diese Kapazität während der Aufnahme überschritten wird. Die bis dahin aufgezeichneten Noten werden beibehalten.
- Der Inhalt des Recorders wird auch nach Ausschalten des CN370 gespeichert. Falls das Gerät länger als 10 Tage ausgeschaltet war, kann der Speicherinhalt verloren gehen.
- Um alle Lieder auf einmal zu löschen, halten Sie die Tasten PLAY/STOP und REC gedrückt und schalten das CN370 ein.

Programmiermodus

Der Programmiermodus bietet Ihnen den Zugang zu weiteren verschiedene Möglichkeiten des CN370. Um den Programmiermodus zu aktivieren, müssen Sie die Tasten TOUCH und TRANSPOSE gedrückt halten und eine Taste der Tastatur anschlagen. Um den Programmiermodus zu verlassen, lassen Sie die beiden Tasten einfach wieder los.

Die folgenden Funktionen können im Programmiermodus ausgewählt werden:

- Wahl einer Anschlagsdynamiktypes (C, D oder E Taste)
- Stimmung (C# oder Eb Taste)
- MIDI Kanal Wahl (F, G oder A Taste)
- Ein- oder Ausschalten des Senden von MIDI Programmwechselbefehlen (B Taste)
- Ein- oder Ausschalten des Multimodus (Ab Taste)
- Ein- oder Ausschalten der lokalen Steuerung (LOCAL, F# Taste)
- Rücksetzung (RESET, H Taste)



1. Wahl eines Anschlagsdynamiktyps

Ihr Digital Piano verfügt über drei verschiedene Anschlagsdynamiktypen:

NORMAL: Diese Standardeinstellung erzeugt die Lautstärke in direkter Abhängigkeit von Ihrer Anschlagsstärke. Diese Einstellung ist identisch mit dem Verhalten eines akustischen Pianos. Das CN370 wählt automatisch diese Einstellung, wenn die TOUCH LED nicht leuchtet.

LIGHT: Diese Einstellung ist besonders für Personen geeignet, die noch nicht über genügend Fingerstärke verfügen, wie etwa Kinder. Bereits ein leichter Anschlag erzeugt eine höhere Lautstärke.

HEAVY: Die perfekte Einstellung für Personen mit hoher Fingerkraft und solche die Ihre Kraft trainieren wollen.

KONSTANT: Für Klangfarben wie Orgeln oder Cembalo (Harpsichord) eignet sich diese Einstellung. Sie erzeugt unabhängig von der Anschlagsstärke eine gleichbleibend hohe Lautstärke.

(1) Um einen der Anschlagsdynamiktypen auszuwählen, drücken Sie die folgenden Taste, während Sie die Tasten TOUCH und TRANSPOSE gedrückt halten:

Irgendeine Taste C: wählt die Einstellung "LIGHT"

Irgendeine Taste D: wählt die Einstellung "HEAVY"

Irgendeine Taste E: wählt die Einstellung "KONSTANT"

(2) Lassen Sie die beiden Tasten wieder los, nachdem Sie die Einstellung vorgenommen haben, um den Programmiermodus wieder zu verlassen.

Wenn die TOUCH LED aus ist, ist automatisch die normale Anschlagsdynamik eingestellt. Wenn ein alternativer Anschlagsdynamiktyp gewählt wurde, leuchtet die TOUCH LED. Die Taste TOUCH ist ein Umschalter, der zwischen den beiden Einstellungen (normal und gewählt) hin und her schaltet.

2. Stimmung

Mit Hilfe dieser Funktion läßt sich die Gesamtstimmung des CN370 verändern, um sie z.B. an andere Instrumente anzupassen.

(1) Halten Sie die Tasten TOUCH und TRANSPOSE gedrückt und schlagen Sie eine C# Taste an, um die Stimmung zu verringern. Halten Sie die Tasten TOUCH und TRANSPOSE gedrückt und schlagen Sie eine Eb Taste an, um die Stimmung zu erhöhen.

(2) Lassen Sie beide Tasten wieder los, wenn Sie die richtige Stimmung gefunden haben.

Der Bereich, in dem die Stimmung verändert werden kann, beträgt +/- 50 Cent (100 Cent = 1 Halbtonschritt). Jedesmal, wenn Sie eine Taste anschlagen, wird die Stimmung um 1,56 Cent verändert. Schlagen Sie die Taste solange an, bis Sie die gewünschte Stimmung erreicht haben.

3. MIDI Kanal Wahl

Um MIDI Informationen mit anderen MIDI Instrumenten auszutauschen, müssen zunächst beide MIDI Geräte auf den gleichen MIDI Kanal eingestellt werden.

(1) Halten Sie die Tasten TOUCH und TRANSPOSE gedrückt und schlagen Sie eine A Taste an. Jedesmal wenn Sie eine A Taste anschlagen wird die MIDI Kanalnummer um 1 erhöht. Es gibt 16 MIDI Kanäle. Wenn Sie nach der 16 ein weiteres Mal die Taste A anschlagen, fängt der Durchlauf wieder bei 1 an (z.B.: 1->2->3...15->16->1->2). Drücken der Taste G setzt den MIDI Kanal wieder auf 1. Und wenn Sie die Taste F drücken wird die MIDI Kanalnummer um 1 verringert (z.B.: 16->15->14->...2->1->16->15).

(2) Lassen Sie beide Tasten wieder los, wenn Sie den richtigen MIDI Kanal eingestellt haben. Wenn das CN370 eingeschaltet wird, ist der MIDI Kanal immer auf 1 eingestellt.

4. Ein- und Ausschalten des Senden von MIDI Programmwechselbefehlen

Sie können die 8 TONE Tasten zum Übertragen von Programmnummern per MIDI verwenden. Bitte entnehmen Sie Zuordnung der nachfolgenden Liste.

TONE NAME	PRG #	PRG #(Wenn Multitimbre auf ON ist)
CLASSIC GRAND	1	1
MODERN PIANO	2	2
E.PIANO	3	5
CHURCH ORGAN	4	20
HARPSICHORD	5	7
VIBRAPHONE	6	12
STRING	7	49
CHOIR	8	53

(1) Halten Sie die Tasten TOUCH und TRANSPOSE gedrückt und schlagen Sie eine B Taste an. Nun ist die Übertragung von Programmwechselnummern ausgeschaltet und die Klänge des angeschlossenen MIDI Instrumentes werden nicht umgeschaltet. Wenn Sie diese Funktion wieder benötigen, führen Sie einfach diesen Vorgang erneut aus und die Funktion ist wieder eingeschaltet.

(2) Lassen Sie beide Tasten wieder los, wenn Sie die Einstellung ein- oder ausgeschaltet haben. Wenn das CN370 eingeschaltet wird, ist die Programmwechselfunktion automatisch eingeschaltet.

5. Ein- und Ausschalten des Multimodus

Die Wahl des MIDI Kanals ist nur geeignet, um einen MIDI Kanal (einer von 1 bis 16) für das Senden oder Empfangen von MIDI Daten zu definieren. Wenn Sie aber die Multimodus Funktion einschalten, sind Sie in der Lage mehrere MIDI Kanäle gleichzeitig zu benutzen und somit auch mehrere Klänge gleichzeitig. Pro MIDI Kanal steht Ihnen dann ein Klang zur Verfügung. Die Klangzuordnung entnehmen Sie bitte dem Abschnitt "Ein- und Ausschalten des Senden von MIDI Programmwechselbefehlen". Mit dieser Möglichkeit können Sie einen Sequenzer, wie den KAWAI DRP-10 oder Q-80 EX, zum Erstellen aufwendiger Musikstücke verwenden, welche die gesamte Palette der angebotenen Klänge des Digital Pianos nutzen. Der Ausdruck Multimodus kommt also von der Fähigkeit mehrere Klänge gleichzeitig ansprechen zu können.

HINWEIS:

Sie können jeden Klang des CN370 beliebig den MIDI Kanälen zuordnen. Bitte lesen Sie hierzu auch die obige Liste.

(1) Halten Sie die Tasten TOUCH und TRANSPOSE gedrückt und schlagen Sie eine Ab Taste an, um den Multimodus einzuschalten. Schlagen Sie eine Ab Taste erneut an, wird der Multimodus wieder ausgeschaltet.

(2) Lassen Sie beide Tasten wieder los, wenn Sie die Einstellung ein- oder ausgeschaltet haben. Wenn das CN370 eingeschaltet wird, ist der Multimodus ausgeschaltet.

6. Ein- und Ausschalten der lokalen Steuerung (LOCAL)

Diese Funktion entscheidet, ob die Tastatur von der internen Klangerzeugung getrennt wird oder nicht. Wenn diese Funktion ausgeschaltet ist, können Sie keinen Klang hören und die Noteninformationen werden nur über MIDI ausgegeben.

(1) Halten Sie die Tasten TOUCH und TRANSPOSE gedrückt und schlagen Sie eine F# Taste an, um die lokale Steuerung auszuschalten. Schlagen Sie eine F# Taste erneut an, wird die lokale Steuerung wieder eingeschaltet.

(2) Lassen Sie beide Tasten wieder los, wenn Sie die Funktion ein- oder ausgeschaltet haben.

7. Rückstellung (RESET)

Wenn die Rückstellung durchgeführt wird, werden die meisten der CN370 Werkseinstellungen wieder hergestellt. (gleich den Einstellungen nach dem Einschalten)

Folgende Werkseinstellungen werden wieder eingestellt:

MIDI Kanal	Kanal 1
MIDI Programmwechselbefehle	An
MIDI Multimodus	Aus
MIDI lokale Steuerung	An
Stimmung	+/- 0
Anschlagsdynamiktyp	MAXIMUM (wenn die TOUCH LED leuchtet)
Tempo (des Rekorder-Metronoms)	120 bpm (Schläge pro Minute)

(1) Halten Sie die Tasten TOUCH und TRANSPOSE gedrückt und schlagen Sie eine H Taste an, um die Rückstellung auszuführen.

(2) Lassen Sie beide Tasten wieder los, nachdem Sie die H Taste angeschlagen haben.

MIDI

Die Abkürzung MIDI steht für “Musical Instruments Digital Interface” (digitale Schnittstelle für Musikinstrumente), einen internationalen Standard zur Verbindung von Synthesizern, Sequenzern (digitale Aufzeichnungsgeräte), Keyboards und anderen elektronischen Instrumenten mit dem Ziel einen Datenaustausch zwischen diesen Geräten zu ermöglichen.

Das CN370 ist mit zwei MIDI Anschlußbuchsen ausgestattet: MIDI IN und MIDI OUT. Zur Verbindung werden spezielle MIDI-Kabel benötigt.

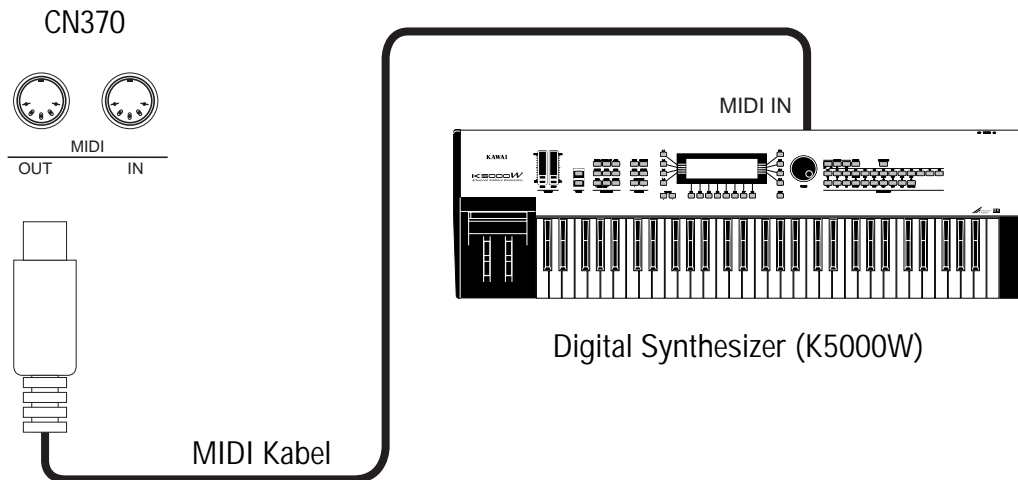
MIDI IN: Empfängt Noten, Klangwechselbefehle und andere Informationen

MIDI OUT: Sendet Noten, Klangwechselbefehle und andere Informationen

MIDI Beispiele

(1) Anschluß an andere MIDI-fähige Keyboards oder Klangerzeuger

Wenn Sie die Verbindungen wie gezeigt herstellen, werden Daten (wie z.B. “Welche Note wurde gespielt und wie stark”) vom Digital Piano unverändert an das angeschlossene Gerät gesendet. Zusätzlich können Sie den Klang des Digital Pianos mit einem Klang des angeschlossenen Gerätes überlagern und mischen.



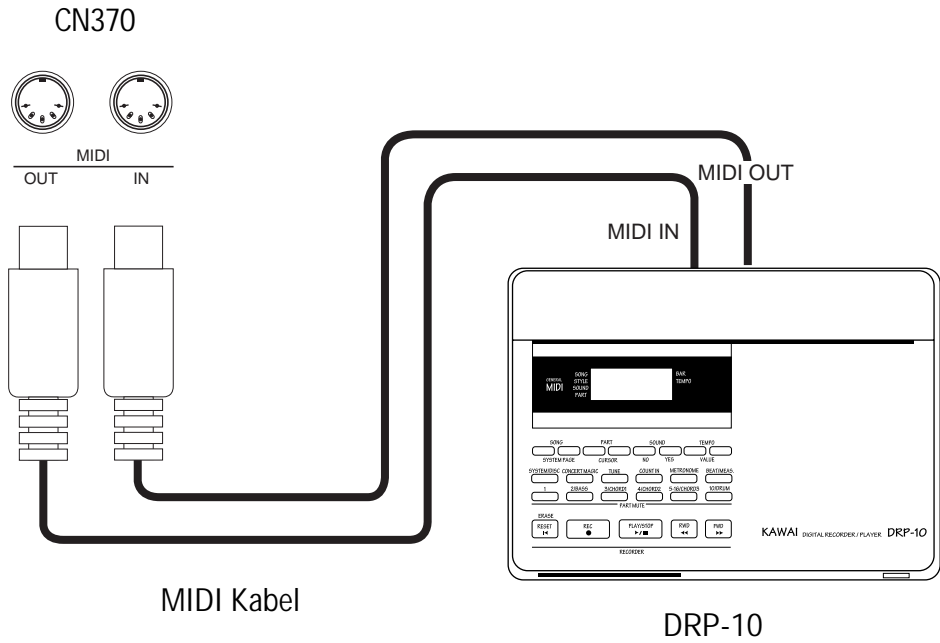
Klangüberlagerung



CN370 Pianoklang

Streicherklang des Synthesizers

(2) Anschluß an einen externen Sequenzer und an einen Klangerzeuger
 Wenn Sie die Verbindungen wie gezeigt herstellen, können Sie einen Song, den Sie auf dem CN370 spielen, auf einem Sequenzer aufzeichnen. Benutzen Sie die CN370 MULTI TIMBRE Funktion, um mehrere Klänge nacheinander aufzunehmen und dann parallel abzuspielen.
 Falls Sie das KAWAI DRP-10 oder ACR-20 benutzen, können Sie deren Klänge über die Tastatur des CN370 spielen.



Spezifikationen

Spezifikationen können ohne Vorankündigung geändert werden.

Tastatur	88 Tasten
Anschlagsdynamiktypen	4 Typen (Normal, Light, Heavy, Konstant)
Max. Polyphonie	32 Noten
Klänge	8 Klangfarben (CLASSIC GRAND, MODERN PIANO, E.PIANO, CHURCH ORGAN, HARPSICHORD, VIBRAPHONE, STRING, CHOIR)
Effekte	Reverb (Room, Stage, Hall), Chorus
Digital Rekorder	3 Lieder, 2 Spuren, 1.200 Noten
Andere Funktionen	Transponierung, Stimmung, MIDI-Funktionen, Demonstrationslieder
Pedale	2 (Soft oder Sostenuto, Sustain)
Anschlüsse	Kopfhörer x 2, Pedal, MIDI IN/OUT, LINE IN/OUT (L/R) Computer Schnittstelle
Lautsprecher	12 cm x 2, 15W x 2
Maße / Gewicht	137 x 46 x 99 cm, 46.5 kg

MIDI IMPLEMENTATION CHART

KAWAI DIGITAL PIANO
MODEL: CN370

Date: July 1999
Version: 1.0

FUNCTION	TRANSMITTED	RECEIVED	REMARKS
Basic Channel (Default) (Changed)	1 1-16	1 1-16	
Mode (Default) (Message) (Altered)	3 x *****	1 1, 3*	*Omni Off by setting MIDI channel
Note Number (True Voice)	15-113* *****	0-127 15-113	*with Transpose
Velocity (Note ON) (Note OFF)	O: 9nH v=1-127 x: 8nH v=0	O x	
After Touch Key's Channel's	x x	x x	
Pitch Bend	x	x	
Control Change 7 64 66 67	x O (Right pedal) O (Left pedal) O (Left pedal)	O O x O	Volume Damper pedal Sosutenuto pedal Soft pedal
Program Change True	O *****	O	
System Exclusive	O	O	
Common (Song Position) (Song Select) (Tune)	x x x	x x x	
System: Real Time (Clock) (Commands)	x x	x x	
Others (Local ON/OFF) (All Notes OFF) (Active Sense) (Reset)	x x O x	O O* O* x	*When Multi Timbral mode is On

Mode 1: OMNI ON, POLY Mode 2: OMNI ON, MONO
Mode 3: OMNI OFF, POLY Mode 4: OMNI OFF, MONO